



MAX639CPA+

Număr parc	MAX639CPA+	Statutul RoHs	
Producator / Marca	Analog Devices / Maxim Integrated	Starea stocului	12738 pcs stock
Descriere produs	IC REG BUCK ADJ/5V 225MA 8DIP	Barca din	Hong Kong
Foi de date	MAX639,640,653.pdf	Calea de transport	DHL/Fedex/TNT/UPS/EMS

12738 pcs stock

Preț de referință (în dolari SUA)

1 pcs	10 pcs	25 pcs	100 pcs	250 pcs	500 pcs	1000 pcs
\$5.505	\$4.971	\$4.74	\$4.116	\$3.931	\$3.584	\$3.468

Obțineți o ofertă

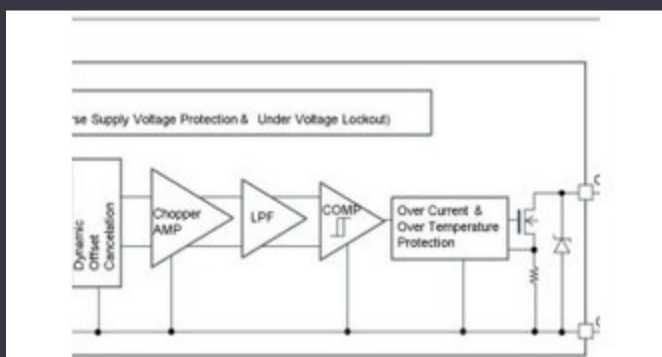
Vă rugăm să faceți clic pe „Obțineți o ofertă” și completați toate câmpurile necesare. Vom răspunde la solicitarea dvs. în termen de 24 de ore prin e-mail. Dacă întâmpinați probleme, vă rugăm să lăsați un mesaj sau să ne trimiteți un e-mail la info@global-ic.hk și ne vom reveni cât mai curând posibil.

OBȚINEȚI O OFERTĂ

Specificații de MAX639CPA+

Tensiune - ieșire (min / fix)	1.3V (5V)	Tensiune - ieșire (Max)	11.5V
Tensiune - Intrare (Min)	4V	Tensiune - Intrare (Max)	11.5V
Topologie	Buck	Redresor sincron	No
Pachetul dispozitivului furnizor	8-PDIP	Serie	-
Pachet / Caz	8-DIP (0.300", 7.62mm)	Pachet	Tube
Tipul de ieșire	Adjustable (Fixed)	Configurarea ieșirii	Positive
Temperatura de Operare	0°C ~ 70°C (TA)	Numărul de ieșiri	1
Tipul de montare	Through Hole	Funcție	Step-Down
Frecvență - Comutare	-	Curent - ieșire	225mA
Numărul produsului de bază	MAX639		

Vești înrudite



Detectorii magnetici auto funcționează până la 38V

2023/08/23

2.000 hamuri de cablu s-au întors într-o săptămână

2023/08/3

Placa Triple Display Atom X7000 primește 4x 2,5 Gb/s Ethernet și 2x RS-485

2023/08/21

Cum materie a devenit realitate

2023/07/19

Conținut sponsorizat: Calterah, lider Chineze MMWAVE Furnizor IC, aduce un portofoliu SOC radar complet pentru

2023/09/11

Embedded World: AI Vision Processing pentru 12 camere

2023/03/15

Cobotul lui Schneider poate ridica 3 kg și poziția la 20 μm

2023/08/7

ARM Computer-on-modul are un procesor neural de 1GHz

2023/09/15

Comutatorul de încărcare 5V include blocarea inversă și limitarea curentului

2023/08/17

HQ-ul nou-construit de la CSL este de șase ori mai mare

2023/08/3

Punct de vedere: Dumprea firelor pentru a vărsa kilogramele în automobile

2023/08/29

Infineon încearcă PCB-uri reciclabile pentru plăci demo și de evaluare

2023/07/28