

AD5316ARU-REEL7

Număr parc	AD5316ARU-REEL7	Statutul RoHS	
Producator / Marca	ADI (Analog Devices, Inc.)	Starea stocului	36153 pcs stock
Descriere produs	IC DAC 10BIT QUAD W/BUFF 16TSSOP	Barca din	Hong Kong
Foi de date	AD5306,16,26 Datasheet.pdf	Calea de transport	DHL/Fedex/TNT/UPS/EMS

36153 pcs stock
Preț de referință (în dolari SUA)

134 pcs

\$1.199

Obțineți o ofertă

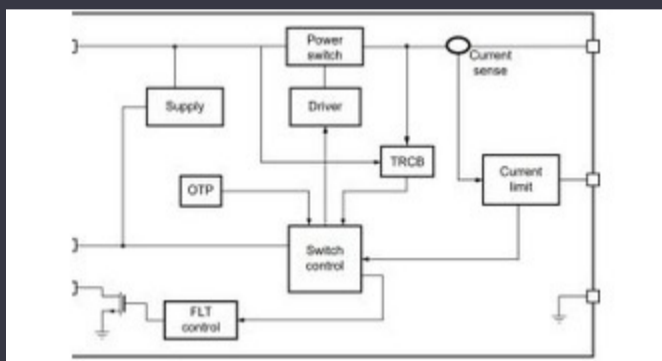
Vă rugăm să faceți clic pe „Obțineți o ofertă” și completați toate câmpurile necesare. Vom răspunde la solicitarea dvs. în termen de 24 de ore prin e-mail. Dacă întâmpinați probleme, vă rugăm să lăsați un mesaj sau să ne trimiteți un e-mail la info@global-ic.hk și ne vom reveni cât mai curând posibil.

OBȚINEȚI O OFERTĂ

Specificații de AD5316ARU-REEL7

Pachetul dispozitivului furnizor	16-TSSOP	Serie	*
Pachet / Caz	16-TSSOP (0.173", 4.40mm Width)	Pachet	Bulk
Tipul de montare	Surface Mount	Numărul produsului de bază	AD5316

Vești înrudite



Comutatorul de încărcare 5V include blocarea inversă și limitarea curentului

2023/08/17

Accellera stabilește data discuțiilor de simulare cu mai multe domenii

2023/08/22

Catapultă cu semiconductor compus se extinde în Bristol, Glasgow și Durham

2023/07/20

Punct de vedere: Dumprea firelor pentru a vărsa kilogramele în automobile

2023/08/29

IC taie pulsarea actuală pentru a prelungi viața celulelor de monedă IoT

2023/07/11

Embedded World: Video Interviu - Longsys on R&D, Design și Vânzări de Google Scrolls and Folds Flutter la versiunea 3.13 stocare

2023/03/27

Embedded World 2023: Obțineți Ghidul săptămânal Electronics Full

2023/03/17

Conținut sponsorizat: Trecerea la succes: Convergerea OT și IT cu Future Future Industrial Network Infra

2023/09/18

Sony își propune o cameră foto la drone și roboți pentru utilizatorii industriali

2023/09/6

Audio și locul său în evoluția Bluetooth

2023/07/19

Embedded World: Video Interviu - Longsys on R&D, Design și Vânzări de Google Scrolls and Folds Flutter la versiunea 3.13 stocare

2023/08/30

TDK adaugă opțiunea de scufundare a puterii la PSU-uri DC multi-kW

2023/09/15