

NJU72322V-TE1

Număr parc	NJU72322V-TE1	Statutul RoHs	
Producator / Marca	JRC (Nissinbo Micro Devices)	Starea stocului	6744 pcs stock
Descriere produs	18V OPERATION HIGH QUALITY AUDIO	Barca din	Hong Kong
Foi de date		Calea de transport	DHL/Fedex/TNT/UPS/EMS

6744 pcs stock

Preț de referință (în dolari SUA)

1 pcs	10 pcs	25 pcs	100 pcs	250 pcs	500 pcs
\$9.614	\$8.835	\$8.469	\$7.462	\$7.096	\$6.638

Obțineți o ofertă

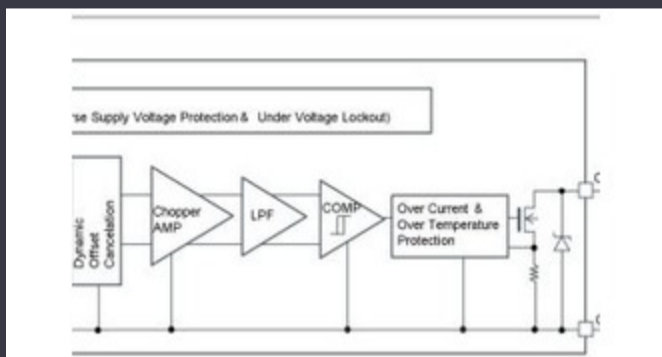
Vă rugăm să faceți clic pe „Obțineți o ofertă” și completați toate câmpurile necesare. Vom răspunde la solicitarea dvs. în termen de 24 de ore prin e-mail. Dacă întâmpinați probleme, vă rugăm să lăsați un mesaj sau să ne trimiteți un e-mail la info@global-ic.hk și ne vom reveni cât mai curând posibil.

OBȚINEȚI O OFERTĂ

Specificații de NJU72322V-TE1

Tensiune - Aprovizionare	3V ~ 5.5V, ±10V ~ 18V	Pachetul dispozitivului furnizor	32-SSOP
Specificații	-	Serie	-
Pachet / Caz	32-LSSOP (0.220", 5.60mm Width)	Pachet	Tape & Reel (TR)
Temperatura de Operare	-40°C ~ 85°C (TA)	Număr de canale	2
Tipul de montare	Surface Mount	Interfață	Serial
Funcție	Audio Tone Processor	Numărul produsului de bază	NJU72322
Aplicații	Audio Systems		

Vești înrudite



Detectorii magnetici auto funcționează până la 38V

2023/08/23

Sisteme modulare - Diavolul este în detaliu încorporat

2023/04/5

Conținut sponsorizat: Calterah, lider Chinez MMWAVE Furnizor IC, aduce un portofoliu SOC radar complet pentru

2023/09/11

HQ-ul nou-construit de la CSL este de șase ori mai mare

2023/08/3

IC taie pulsarea actuală pentru a prelungi viața celulelor de monedă IoT

2023/07/11

Cobotul lui Schneider poate ridica 3 kg și poziția la 20 μm

2023/08/7

Sursa de alimentare de 12V sau 48V livrează vârfuri de 800W

2023/09/13

EUMW: Rohde și Schwarz îmbunătățește testerul radar auto auto

2023/09/15

Conținut sponsorizat: viitorul securității auto prin proiectare

2023/04/19

Sony își propune o cameră foto la drone și roboți pentru utilizatorii industriali

2023/09/6

Embedded World: AI Vision Processing pentru 12 camere

2023/03/15

ROHM integrează șoferul cu gan hemt pentru a îndepărta necazurile de tensiune a porții

2023/08/31