



## SYS0204L12P

Număr parc	<a href="#">SYS0204L12P</a>	Statutul RoHs	
Producator / Marca	<a href="#">MITEQ (Narda-MITEQ)</a>	Starea stocului	4757 pcs stock
Descriere produs	SUB ASSEMBLY	Barca din	Hong Kong
Foi de date		Calea de transport	DHL/Fedex/TNT/UPS/EMS

### Obțineți o ofertă

Vă rugăm să faceți clic pe „Obțineți o ofertă” și completați toate câmpurile necesare. Vom răspunde la solicitarea dvs. în termen de 24 de ore prin e-mail. Dacă întâmpinați probleme, vă rugăm să lăsați un mesaj sau să ne trimiteți un e-mail la [info@global-ic.hk](mailto:info@global-ic.hk) și ne vom reveni cât mai curând posibil.

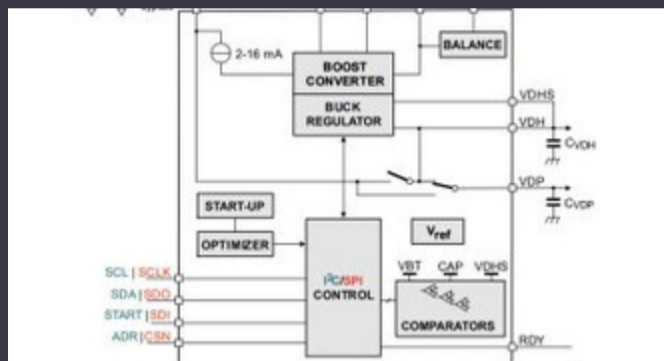
OBȚINEȚI O OFERTĂ

Imaginea poate fi reprezentată. Vedeți specificațiile pentru detalii despre produs.

### Specificații de SYS0204L12P

Serie	*	Pachet	Box
Numărul produsului de bază	SYS0204		

### Vești înrudite



IC taie pulsarea actuală pentru a prelungi viața celulelor de monedă IoT	2023/07/11	TDK adaugă opțiunea de scufundare a puterii la PSU-uri DC multi-kW	2023/09/15	Embedded World 2023: Obțineți Ghidul săptămânal Electronics Full	2023/03/17
Sony își propune o cameră foto la drone și roboți pentru utilizatorii industriali	2023/09/6	Punct de vedere: Dumprea firelor pentru a vărsa kilogramele în automobile	2023/08/29	Borgwarner primește puterea sic de la St, precum și Onsemi	2023/08/31
Semnarea Rutronik și MediaTek aduce seria IoT Genio în Europa și Israel Lumea încorporată: PC-uri industriale Fanless Alder Lake	2023/07/4	Spectacolul bateriei: Bel se micșorează 4kw Accesorii pentru vehicule DC-Un raport de progres reram DC Converter în a doua generație	2023/09/7		2023/04/26
		Conținut sponsorizat: viitorul securității auto prin proiectare	2023/04/19	Ganul accidentat, protejat deschide posibilități comerciale pentru centrele de date, vehicule și PV	2023/09/7