

HMC737LP4ETR

Număr parc	HMC737LP4ETR	Statutul RoHs	
Producator / Marca	ADI (Analog Devices, Inc.)	Starea stocului	5436 pcs stock
Descriere produs	IC MMIC VCO HBT HALF FREQ 24-QFN	Barca din	Hong Kong
Foi de date	Cylindrical Battery Holders.pdf	Calea de transport	DHL/Fedex/TNT/UPS/EMS

Obțineți o ofertă

Vă rugăm să faceți clic pe „Obțineți o ofertă” și completați toate câmpurile necesare. Vom răspunde la solicitarea dvs. în termen de 24 de ore prin e-mail. Dacă întâmpinați probleme, vă rugăm să lăsați un mesaj sau să ne trimiteți un e-mail la info@global-ic.hk și ne vom reveni cât mai curând posibil.

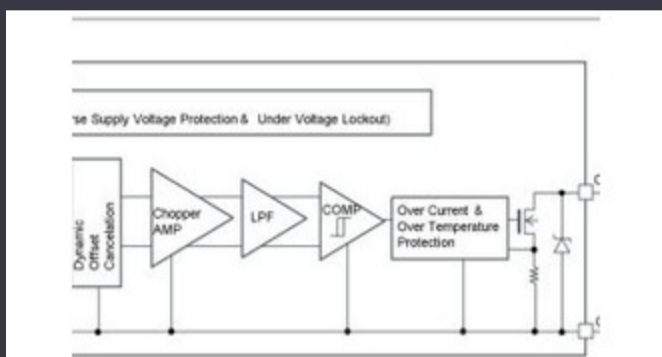
OBȚINEȚI O OFERTĂ

Imaginea poate fi reprezentată. Vedeți specificațiile pentru detalii despre produs.

Specificații de HMC737LP4ETR

Pachetul dispozitivului furnizor	24-QFN (4x4)	Serie	-
Atribute secundare	Dual Outputs (Divide by 2, Standard)	Tip RF	General Purpose
Pachet / Caz	24-VFQFN Exposed Pad	Pachet	Tape & Reel (TR)
Tipul de montare	Surface Mount	Funcție	VCO
Frecvență	14.9GHz ~ 15.5GHz	Numărul produsului de bază	HMC737

Vești înrudite



Detectorii magnetice auto funcționează până la 38V

2023/08/23

Catapulta cu semiconductor compus se extinde în Bristol, Glasgow și Durham

2023/07/20

Spectacolul bateriei: Bel se micșorează 4kw Accesorii pentru vehicule DC-Producătorul de camioane electrice din Londra pentru a se îmbina cu DC Converter în a doua generație

2023/09/7

Sony își propune o cameră foto la drone și roboți pentru utilizatorii industriali

2023/09/6

Un raport de progres reram

2023/04/26

Comutatoare Ethernet industriale gestionate sau neadministrare

2023/08/21

Sisteme modulare - Diavolul este în detaliu încorporat

2023/04/5

2023/08/15

Punct de vedere: Dumprea firelor pentru a vărsa kilogramele în automobile

2023/08/29

Conținut sponsorizat: Calterah, lider Chinez MMWAVE Furnizor IC, aduce un portofoliu SOC radar complet pentru

2023/09/11

Conținut sponsorizat: viitorul securității auto prin proiectare

2023/04/19

Google Scrolls and Folds Flutter la versiunea 3.13

2023/08/30