



Imaginea poate fi reprezentată. Vedeți specificațiile pentru detalii despre produs.

## MB89637PF-GT-1129-BNDE1

Număr parc	<a href="#">MB89637PF-GT-1129-BNDE1</a>	Statutul RoHS	
Producator / Marca	<a href="#">Cypress Semiconductor (Infineon Technologies)</a>	Starea stocului	4733 pcs stock
Descriere produs	IC MCU 8BIT 32KB MROM 64QFP	Barca din	Hong Kong
Foi de date		Calea de transport	DHL/Fedex/TNT/UPS/EMS

### Obțineți o ofertă

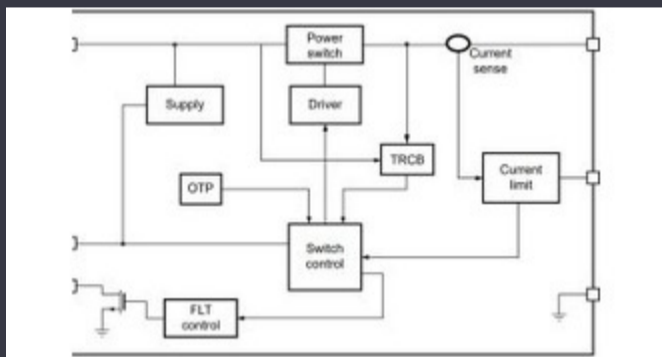
Vă rugăm să faceți clic pe „Obțineți o ofertă” și completați toate câmpurile necesare. Vom răspunde la solicitarea dvs. în termen de 24 de ore prin e-mail. Dacă întâmpinați probleme, vă rugăm să lăsați un mesaj sau să ne trimiteți un e-mail la [info@global-ic.hk](mailto:info@global-ic.hk) și ne vom reveni cât mai curând posibil.

OBȚINEȚI O OFERTĂ

### Specificații de MB89637PF-GT-1129-BNDE1

Tensiune - alimentare (Vcc / Vdd)	2.2V ~ 6V	Pachetul dispozitivului furnizor	64-QFP (14x20)
Viteză	10MHz	Serie	F2MC-8L MB89630
Dimensiunea RAM	1K x 8	Tip memorie program	Mask ROM
Dimensiunea memoriei programului	32KB (32K x 8)	Periferice	POR, PWM, WDT
Pachet / Caz	64-BQFP	Pachet	Tray
Tip oscilator	External	Temperatura de Operare	-40°C ~ 85°C (TA)
Numărul de intrări / ieșiri	53	Tipul de montare	Surface Mount
Dimensiunea EEPROM	-	Convertoare de date	A/D 8x10b
Core dimensiune	8-Bit	Procesor Core	F2MC-8L
Conectivitate	EBI/EMI, Serial I/O, UART/USART	Numărul produsului de bază	MB89637

### Vești înrudite



Comutatorul de încărcare 5V include blocarea inversă și limitarea curentului

2023/08/17

HQ-ul nou-construit de la CSL este de șase ori mai mare

2023/08/3

Cum materie a devenit realitate

2023/07/19

Cobotul lui Schneider poate ridica 3 kg și poziția la 20 μm

2023/08/7

Conținut sponsorizat: Calterah, lider Chinese MMWAVE Furnizor IC, aduce un portofoliu SOC radar complet pentru

2023/09/11

Modulul direcționat cu fir pentru vehicule personalizate și cu volum redus Supercapacitor Bănci pentru stocarea energiei

2023/09/13

Semnarea Rutronik și MediaTek aduce seria IoT Genio în Europa și Israel Ganul accidentat, protejat deschide posibilități comerciale pentru centrele de date, vehicule și PV

2023/07/4

Catapulta cu semiconductor compus se extinde în Bristol, Glasgow și Durham

2023/07/20

SOC -urile de recoltare a energiei extind oferta IoT de electronică Mouser

2023/07/4

Google Scrolls and Folds Flutter la versiunea 3.13

2023/08/30

2023/08/16

2023/09/7