



## SI5394B-A14808-GM

Număr parc	<a href="#">SI5394B-A14808-GM</a>	Statutul RoHs	
Producator / Marca	<a href="#">Skyworks Solutions, Inc.</a>	Starea stocului	2294 pcs stock
Descriere produs	IC CLOCK MULTIPLIER 44QFN	Barca din	Hong Kong
Foi de date		Calea de transport	DHL/Fedex/TNT/UPS/EMS

### 2294 pcs stock

Preț de referință (în dolari SUA)

260 pcs

\$12.951

### Obțineți o ofertă

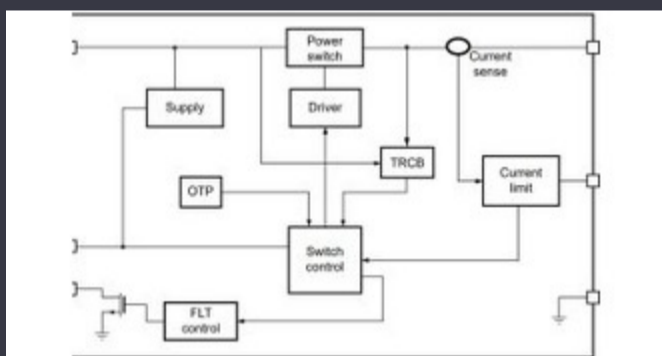
Vă rugăm să faceți clic pe „Obțineți o ofertă” și completați toate câmpurile necesare. Vom răspunde la solicitarea dvs. în termen de 24 de ore prin e-mail. Dacă întâmpinați probleme, vă rugăm să lăsați un mesaj sau să ne trimiteți un e-mail la [info@global-ic.hk](mailto:info@global-ic.hk) și ne vom reveni cât mai curând posibil.

OBȚINEȚI O OFERTĂ

### Specificații de SI5394B-A14808-GM

Tensiune - Aprovizionare	1.71V ~ 1.89V, 3.14V ~ 3.47V	Tip	Clock Multiplier, Jitter Attenuator
Pachetul dispozitivului furnizor	44-QFN (7x7)	Serie	DSPLL®
Raport - intrare: ieșire	4:4	Pachet / Caz	44-VFQFN Exposed Pad
Pachet	Tray	PLL	Yes
producție	CML, HCSSL, LVCMOS, LVDS, LVPECL	Temperatura de Operare	-40°C ~ 85°C (TA)
Numărul de circuite	1	Tipul de montare	Surface Mount
Intrare	LVCMOS, Crystal	Frecvență - Max	350MHz
Divider / Multipliator	Yes/No	Diferențial - intrare: ieșire	Yes/Yes

### Vești înrudite



Comutatorul de încărcare 5V include blocarea inversă și limitarea curentului

2023/08/17

Easby Eyes O felie din piața IoT cu SBC -uri geniatech

2023/07/18

Terran Orbital extinde producția, sprijinind șapte autobuze prin satelit

2023/09/13

Infineon încearcă PCB -uri reciclabile pentru plăci demo și de evaluare

2023/07/28

ARM Computer-on-modul are un procesor neural de 1GHz

2023/09/15

Cobotul lui Schneider poate ridica 3 kg și poziția la 20 μm

2023/08/7

Cum materie a devenit realitate

2023/07/19

EUMW: Rohde și Schwarz îmbunătățește testerul radar auto auto

2023/09/15

ROHM integrează șoferul cu gan hemt pentru a îndepărta necazurile de tensiune a porții

2023/08/31

Embedded World: Video Interviu - Longsys on R&D, Design și Vânzări de stocare

2023/03/27

Toshiba adaugă MOSFET cu patru pini pentru a reduce pierderile

2023/08/31

Detectoarele magnetice auto funcționează până la 38V

2023/08/23