



Imaginea poate fi reprezentată. Vedeți specificațiile pentru detalii despre produs.

TT21401-56LQI44

Număr parc	TT21401-56LQI44	Statutul RoHs	
Producator / Marca	Cypress Semiconductor (Infineon Technologies)	Starea stocului	5218 pcs stock
Descriere produs	IC MCU 32BIT 56QFN	Barca din	Hong Kong
Foi de date		Calea de transport	DHL/Fedex/TNT/UPS/EMS

Obțineți o ofertă

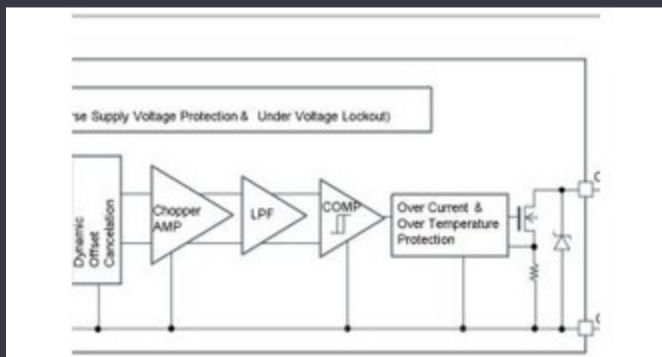
Vă rugăm să faceți clic pe „Obțineți o ofertă” și completați toate câmpurile necesare. Vom răspunde la solicitarea dvs. în termen de 24 de ore prin e-mail. Dacă întâmpinați probleme, vă rugăm să lăsați un mesaj sau să ne trimiteți un e-mail la info@global-ic.hk și ne vom reveni cât mai curând posibil.

OBȚINEȚI O OFERTĂ

Specificații de TT21401-56LQI44

Tensiune - alimentare (Vcc / Vdd)	1.71V ~ 5.5V	Pachetul dispozitivului furnizor	56-QFN (6x6)
Viteză	500kHz	Serie	-
Dimensiunea RAM	-	Tip memorie program	-
Dimensiunea memoriei programului	-	Periferice	-
Pachet / Caz	56-UFQFN Exposed Pad	Pachet	Tray
Tip oscilator	-	Temperatura de Operare	-
Numărul de intrări / ieșiri	44	Tipul de montare	Surface Mount
Dimensiunea EEPROM	-	Convertoare de date	-
Core dimensiune	32-Bit Single-Core	Procesor Core	ARM® Cortex®
Conectivitate	I ² C, SPI	Numărul produsului de bază	TT21401

Vești înrudite



Detectoarele magnetice auto funcționează până la 38V

2023/08/23

Terran Orbital extinde producția, sprijinind șapte autobuze prin satelit

2023/09/13

Senzorul actual al automobilului este de 1% pe viață și include MCU

2023/09/12

Punct de vedere: Dumprea firelor pentru a vărsa kilogramele în automobile

2023/08/29

Google Scrolls and Folds Flutter la versiunea 3.13

2023/08/30

PCB -uri întinse pe monitor cardiac inteligent și multe altele

2023/08/16

Lumea încorporată: Wi-Fi 6, Bluetooth și IEEE 802.15.4 LR-WPAN într-un Supercapacitor Bănci pentru stocarea energiei

2023/03/16

Sonda creierului minim invazivă simte un singur neuron

2023/07/21

Comutatorul de încărcare 5V include blocarea inversă și limitarea curentului

2023/08/17

Infineon încearcă PCB -uri reciclabile pentru plăci demo și de evaluare

2023/07/28

ARM Computer-on-modul are un procesor neural de 1GHz

2023/09/15

2023/08/16