



AHEAD OF WHAT'S POSSIBLE™

Imaginea poate fi reprezentată. Vedeți specificațiile pentru detalii despre produs.

## MAX4502EXK+

Număr parc	<a href="#">MAX4502EXK+</a>	Statutul RoHs	N/A
Producator / Marca	<a href="#">Analog Devices / Maxim Integrated</a>	Starea stocului	5754 pcs stock
Descriere produs	IC POWER MANAGEMENT	Barca din	Hong Kong
Foi de date		Calea de transport	DHL/Fedex/TNT/UPS/EMS

### Obțineți o ofertă

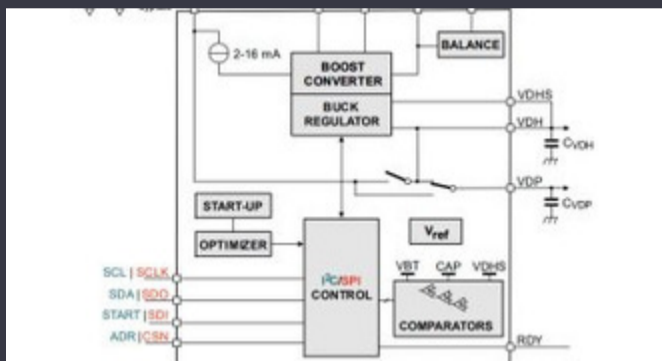
Vă rugăm să faceți clic pe „Obțineți o ofertă” și completați toate câmpurile necesare. Vom răspunde la solicitarea dvs. în termen de 24 de ore prin e-mail. Dacă întâmpinați probleme, vă rugăm să lăsați un mesaj sau să ne trimiteți un e-mail la [info@global-ic.hk](mailto:info@global-ic.hk) și ne vom reveni cât mai curând posibil.

OBȚINEȚI O OFERTĂ

### Specificații de MAX4502EXK+

Serie	*	Pachet	Bulk
Numărul produsului de bază	MAX450		

### Vești înrudite



IC taie pulsarea actuală pentru a prelungi viața celulelor de monedă IoT  
2023/07/11

Spectacolul bateriei: Bel se micșorează 4kw Accesorii pentru vehicule DC-Un raport de progres reram DC Converter în a doua generație  
2023/09/7

Punct de vedere: Dumprea firelor pentru a vărsa kilogramele în automobile  
2023/08/29

Conținut sponsorizat: viitorul securității auto prin proiectare  
2023/04/19

Toshiba adaugă MOSFET cu patru pini pentru a reduce pierderile  
2023/08/31

Infineon încearcă PCB -uri reciclabile pentru plăci demo și de evaluare  
2023/07/28

2023/04/26

Producătorul de camioane electrice din Londra pentru a se îmbina cu producătorul de contract din Arizona EV  
2023/08/15

Comutatoare Ethernet industriale gestionate sau neadministrare  
2023/08/21

Google Scrolls and Folds Flutter la versiunea 3.13  
2023/08/30

Conținut sponsorizat: Calterah, lider Chinese MMWAVE Furnizor IC, aduce un portofoliu SOC radar complet pentru  
2023/09/11

Placa Triple Display Atom X7000 primește 4x 2,5 git/s Ethernet și 2x RS-485  
2023/08/21