

S25FL128SAGBHIA10

Număr parc	S25FL128SAGBHIA10	Statutul RoHS	
Producator / Marca	Cypress Semiconductor (Infineon Technologies)	Starea stocului	24318 pcs stock
Descriere produs	IC FLASH 128MBIT SPI/QUAD 24BGA	Barca din	Hong Kong
Foi de date	S25FL128S,256S Supplement.pdf	Calea de transport	DHL/Fedex/TNT/UPS/EMS

24318 pcs stock

Preț de referință (în dolari SUA)

1 pcs	10 pcs	25 pcs	40 pcs	80 pcs	338 pcs	676 pcs	1014 pcs
\$2.564	\$2.326	\$2.276	\$2.264	\$2.03	\$2.022	\$1.948	\$1.874

Obțineți o ofertă

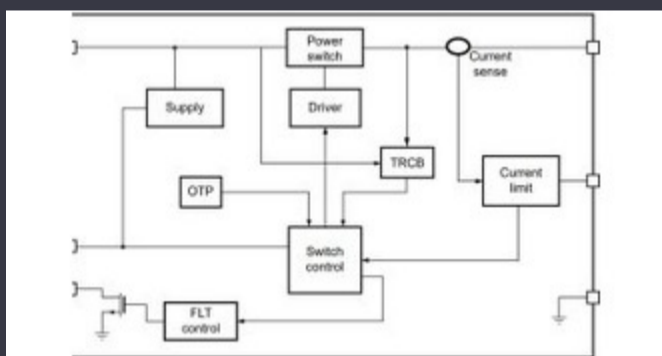
Vă rugăm să faceți clic pe „Obțineți o ofertă” și completați toate câmpurile necesare. Vom răspunde la solicitarea dvs. în termen de 24 de ore prin e-mail. Dacă întâmpinați probleme, vă rugăm să lăsați un mesaj sau să ne trimiteți un e-mail la info@global-ic.hk și ne vom reveni cât mai curând posibil.

OBȚINEȚI O OFERTĂ

Specificații de S25FL128SAGBHIA10

Scrieți timpul ciclului - Word, Page	-	Tensiune - Aprovizionare	2.7V ~ 3.6V
Tehnologie	FLASH - NOR	Pachetul dispozitivului furnizor	24-BGA (8x6)
Serie	FL-S	Pachet / Caz	24-TBGA
Pachet	Tray	Temperatura de Operare	-40°C ~ 85°C (TA)
Tipul de montare	Surface Mount	Tip de memorie	Non-Volatile
Dimensiunea memoriei	128Mbit	Organizarea memoriei	16M x 8
Interfața de memorie	SPI - Quad I/O	Formatul memoriei	FLASH
Frecvența ceasului	133 MHz	Numărul produsului de bază	S25FL128

Vești înrudite



Comutatorul de încărcare 5V include blocarea inversă și limitarea curentului

2023/08/17

Producătorul de camioane electrice din Londra pentru a se îmbina cu producătorul de contract din Arizona EV

2023/08/15

2.000 hamuri de cablu s-au întors într-o săptămână

2023/08/3

ARM Computer-on-modul are un procesor neural de 1GHz

2023/09/15

Comutatoare Ethernet industriale gestionate sau neadministrare

2023/08/21

Cobotul lui Schneider poate ridica 3 kg și poziția la 20 μm

2023/08/7

Spectacolul bateriei: Bel se micșorează 4kw Accesorii pentru vehicule DC-Sonda creierului minim invazivă simte un singur neuron DC Converter în a doua generație

2023/09/7

Cum materie a devenit realitate

2023/07/19

Embedded World: Video Interviu - Longsys on R&D, Design și Vânzări de stocare

2023/03/27

Embedded World: AI Vision Processing pentru 12 camere

2023/03/15

Senzorul actual al automobilului este de 1% pe viață și include MCU

2023/09/12

2023/07/21