

Imaginea poate fi reprezentată. Vedeți specificațiile pentru detalii despre produs.

CY7C1471BV25-133BZXC

Număr parc	CY7C1471BV25-133BZXC	Statutul RoHS	N/A
Producator / Marca	Cypress Semiconductor (Infineon Technologies)	Starea stocului	4331 pcs stock
Descriere produs	IC SRAM 72MBIT PARALLEL 165FBGA	Barca din	Hong Kong
Foi de date		Calea de transport	DHL/Fedex/TNT/UPS/EMS

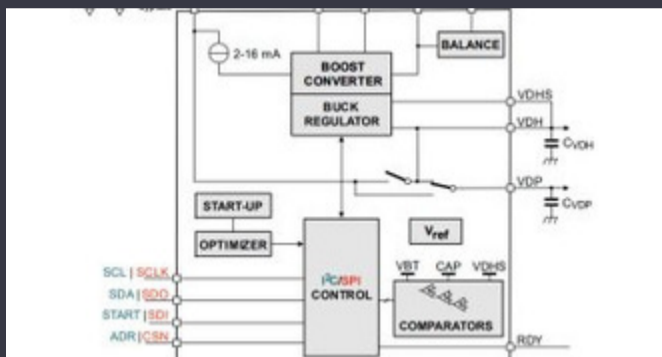
Obțineți o ofertă

Vă rugăm să faceți clic pe „Obțineți o ofertă” și completați toate câmpurile necesare. Vom răspunde la solicitarea dvs. în termen de 24 de ore prin e-mail. Dacă întâmpinați probleme, vă rugăm să lăsați un mesaj sau să ne trimiteți un e-mail la info@global-ic.hk și ne vom reveni cât mai curând posibil.

OBȚINEȚI O OFERTĂ

Specificații de CY7C1471BV25-133BZXC

Vești înrudite



IC taie pulsarea actuală pentru a prelungi viața celulelor de monedă IoT
2023/07/11

Un raport de progres reram
2023/04/26

Sonda creierului minim invazivă simte un singur neuron
2023/07/21

TDK adaugă opțiunea de scufundare a puterii la PSU-uri DC multi-kW
2023/09/15

Conținut sponsorizat: viitorul securității auto prin proiectare
2023/04/19

Catapulta cu semiconductor compus se extinde în Bristol, Glasgow și Durham
2023/07/20

Comutatorul de încărcare 5V include blocarea inversă și limitarea curentului
2023/08/17

Placa Triple Display Atom X7000 primește 4x 2,5 git/s Ethernet și 2x RS-485
2023/08/21

Google Scrolls and Folds Flutter la versiunea 3.13
2023/08/30

Viewpoint: detectarea focurilor de foc ultra-timpuriu cu senzori IoT folosind LoRaWAN
2023/07/14

Embedded World: AI Vision Processing pentru 12 camere
2023/03/15

Spectacolul bateriei: Bel se micșorează 4kw Accesorii pentru vehicule DC-DC Converter în a doua generație
2023/09/7