



R577412102

Număr parc	R577412102	Statutul RoHs	N/A
Producator / Marca	Radiall USA, Inc.	Starea stocului	194 pcs stock
Descriere produs	DPDT RAMSES SMA 18GHZ FAILSAFE 1	Barca din	Hong Kong
Foi de date	R577412102.pdf	Calea de transport	DHL/Fedex/TNT/UPS/EMS

194 pcs stock

Preț de referință (în dolari SUA)

1 pcs

\$277.401

Imaginea poate fi reprezentată. Vedeți specificațiile pentru detalii despre produs.

Obțineți o ofertă

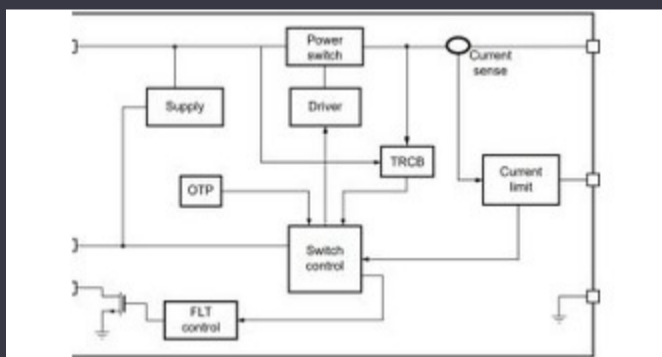
Vă rugăm să faceți clic pe „Obțineți o ofertă” și completați toate câmpurile necesare. Vom răspunde la solicitarea dvs. în termen de 24 de ore prin e-mail. Dacă întâmpinați probleme, vă rugăm să lăsați un mesaj sau să ne trimiteți un e-mail la info@global-ic.hk și ne vom reveni cât mai curând posibil.

OBȚINEȚI O OFERTĂ

Specificații de R577412102

Tensiune - Aprovizionare	10.2V ~ 13V	Topologie	-
Frecvența de testare	18GHz	Pachetul dispozitivului furnizor	-
Serie	DPDT	Tip RF	General Purpose
Pachet / Caz	Module, SMA Connectors	Pachet	Bulk
P1dB	-	Temperatura de Operare	-40°C ~ 85°C
Izolare	60dB (min)	Pierdere de inserție	0.5dB (max)
Impedanta	50Ohm	IIP3	-
Interval de frecvență	0Hz ~ 18GHz	Caracteristici	-
Circuit	DPDT		

Vești înrudite



Comutatorul de încărcare 5V include blocarea inversă și limitarea curentului

2023/08/17

Cobotul lui Schneider poate ridica 3 kg și poziția la 20 μm

2023/08/7

Semnarea Rutronik și MediaTek aduce seria IoT Genio în Europa și Israel Easby Eyes O felie din piața IoT cu SBC-uri geniatech

2023/07/4

Conținut sponsorizat: Calterah, lider Chinese MMWAVE Furnizor IC, aduce un portofoliu SOC radar complet pentru

2023/09/11

Comutatoare Ethernet industriale gestionate sau neadministrare

2023/08/21

Catapulta cu semiconductor compus se extinde în Bristol, Glasgow și Durham

2023/07/20

Toshiba adaugă MOSFET cu patru pini pentru a reduce pierderile

2023/08/31

Cum materie a devenit realitate

2023/07/19

Accellera stabilește data discuțiilor de simulare cu mai multe domenii

2023/08/22

ROHM integrează șoferul cu gan hemt pentru a îndepărta necazurile de tensiune a porții

2023/08/31

Embedded World: Video Interviu - Longsys on R&D, Design și Vânzări de stocare

2023/03/27

2023/07/18