



## MCHC705JP7CDWE

Număr parc	<a href="#">MCHC705JP7CDWE</a>	Statutul RoHs	
Producator / Marca	<a href="#">Freescale Semiconductor, Inc. (NXP Semiconductors)</a>	Starea stocului	15352 pcs stock
Descriere produs	IC MCU 8BIT 6KB OTP 28SOIC	Barca din	Hong Kong
Foi de date	<a href="#">MC68HC705JJ7 Datasheet.pdf</a>	Calea de transport	DHL/Fedex/TNT/UPS/EMS

### 15352 pcs stock

Preț de referință (în dolari SUA)

5 pcs

\$2.756

### Obțineți o ofertă

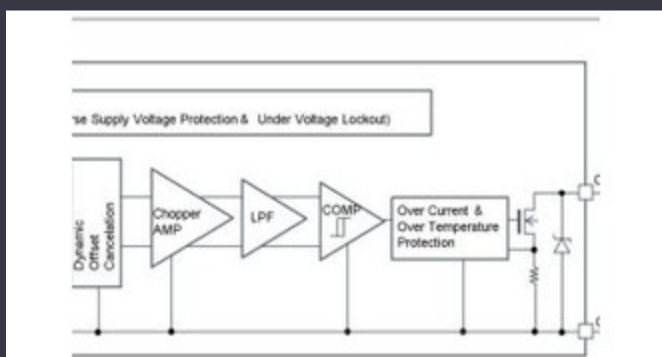
Vă rugăm să faceți clic pe „Obțineți o ofertă” și completați toate câmpurile necesare. Vom răspunde la solicitarea dvs. în termen de 24 de ore prin e-mail. Dacă întâmpinați probleme, vă rugăm să lăsați un mesaj sau să ne trimiteți un e-mail la [info@global-ic.hk](mailto:info@global-ic.hk) și ne vom reveni cât mai curând posibil.

OBȚINEȚI O OFERTĂ

### Specificații de MCHC705JP7CDWE

Tensiune - alimentare (Vcc / Vdd)	2.7V ~ 5.5V	Pachetul dispozitivului furnizor	28-SOIC
Viteză	2.1MHz	Serie	HC05
Dimensiunea RAM	224 x 8	Tip memorie program	OTP
Dimensiunea memoriei programului	6KB (6K x 8)	Periferice	POR, Temp Sensor, WDT
Pachet / Caz	28-SOIC (0.295", 7.50mm Width)	Pachet	Bulk
Tip oscilator	Internal	Temperatura de Operare	-40°C ~ 85°C (TA)
Numărul de intrări / ieșiri	22	Tipul de montare	Surface Mount
Dimensiunea EEPROM	-	Convertoare de date	A/D 4x12b
Core dimensiune	8-Bit	Procesor Core	HC05
Conectivitate	SIO	Numărul produsului de bază	MCHC705

### Vești înrudite



Detectoarele magnetice auto funcționează până la 38V

2023/08/23

Sonda creierului minim invazivă simte un singur neuron

2023/07/21

Easby Eyes O felie din piața IoT cu SBC -uri geniatech

2023/07/18

Placa Triple Display Atom X7000 primește 4x 2,5 git/s Ethernet și 2x RS-485

2023/08/21

Cobotul lui Schneider poate ridica 3 kg și poziția la 20 μm

2023/08/7

Modulul direcționat cu fir pentru vehicule personalizate și cu volum redus Embedded World 2023: Obțineți Ghidul săptămânal Electronics Full

2023/09/13

Catapulta cu semiconductor compus se extinde în Bristol, Glasgow și Durham

2023/07/20

Infineon încearcă PCB-uri reciclabile pentru plăci demo și de evaluare

2023/07/28

Toshiba adaugă MOSFET cu patru pini pentru a reduce pierderile

2023/08/31

ARM Computer-on-modul are un procesor neural de 1GHz

2023/09/15

2023/03/17

Camerele de inspecție măsoară până la 800 nm în producție

2023/08/11