



TQ0157AA0000

Număr parc	TQ0157AA0000	Statutul RoHs	
Producator / Marca	TST	Starea stocului	26618 pcs stock
Descriere produs	RF ANT 1575MHZ CERAMIC PATCH SMD	Barca din	Hong Kong
Foi de date		Calea de transport	DHL/Fedex/TNT/UPS/EMS

26618 pcs stock

Preț de referință (în dolari SUA)

1 pcs	10 pcs	25 pcs	100 pcs
\$2.641	\$2.372	\$2.243	\$1.944

Obțineți o ofertă

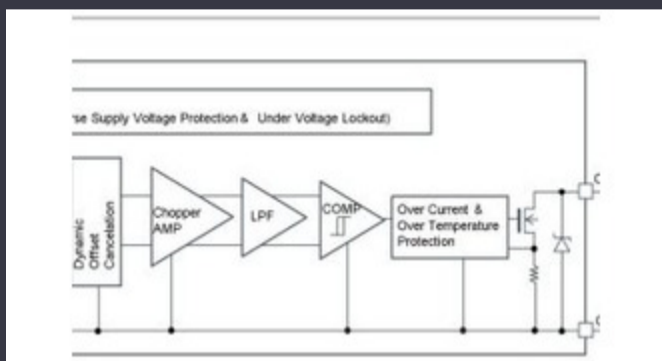
Vă rugăm să faceți clic pe „Obțineți o ofertă” și completați toate câmpurile necesare. Vom răspunde la solicitarea dvs. în termen de 24 de ore prin e-mail. Dacă întâmpinați probleme, vă rugăm să lăsați un mesaj sau să ne trimiteți un e-mail la info@global-ic.hk și ne vom reveni cât mai curând posibil.

OBȚINEȚI O OFERTĂ

Specificații de TQ0157AA0000

Serie	-	Pachet	Tape & Reel (TR)
Frecvență (centru / bandă)	1.575GHz	Numărul produsului de bază	CPA018
Tipul antenei	Ceramic Patch		

Vești înrudite



Detectorii magnetici auto funcționează până la 38V

2023/08/23

Semnarea Rutronik și MediaTek aduce seria IoT Genio în Europa și Israel

2023/07/4

ARM Computer-on-modul are un procesor neural de 1GHz

2023/09/15

Conținut sponsorizat: viitorul securității auto prin proiectare

2023/04/19

Camerele de inspecție măsoară până la 800 nm în producție

2023/08/11

Easby Eyes O felie din piața IoT cu SBC-uri geniatech

2023/07/18

Conținut sponsorizat: Calterah, lider Chinez MMWAVE Furnizor IC, aduce un portofoliu SOC radar complet pentru

2023/09/11

IC taie pulsarea actuală pentru a prelungi viața celulelor de monedă IoT

2023/07/11

Comutatoare Ethernet industriale gestionate sau neadministrabile

2023/08/21

Embedded World 2023: Obțineți Ghidul săptămânal Electronics Full

2023/03/17

Embedded World: Video Interviu - Longsys on R&D, Design și Vânzări de stocare

2023/03/27

EUMW: Rohde și Schwarz îmbunătățește testerul radar auto auto

2023/09/15