



Imagina poate fi reprezentată. Vedeți specificațiile pentru detalii despre produs.

## SI86SM41BE-IS2R

Număr parc	<a href="#">SI86SM41BE-IS2R</a>	Statutul RoHs	N/A
Producator / Marca	<a href="#">Skyworks Solutions, Inc.</a>	Starea stocului	21725 pcs stock
Descriere produs	3.75 KVRMS SLEEP MODE ISOLATOR,	Barca din	Hong Kong
Foi de date		Calea de transport	DHL/Fedex/TNT/UPS/EMS

**21725 pcs stock**  
Preț de referință (în dolari SUA)

1250 pcs
\$1.776

### Obțineți o ofertă

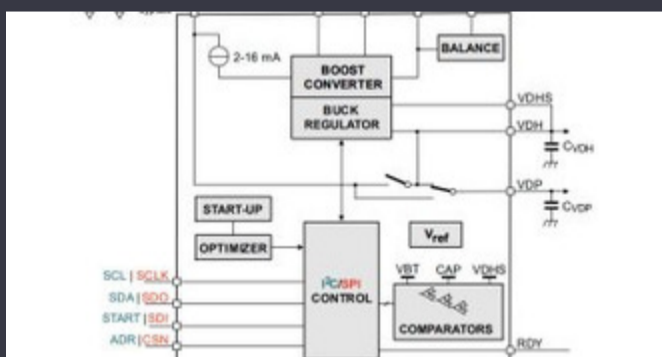
Vă rugăm să faceți clic pe „Obțineți o ofertă” și completați toate câmpurile necesare. Vom răspunde la solicitarea dvs. în termen de 24 de ore prin e-mail. Dacă întâmpinați probleme, vă rugăm să lăsați un mesaj sau să ne trimiteți un e-mail la [info@global-ic.hk](mailto:info@global-ic.hk) și ne vom reveni cât mai curând posibil.

OBȚINEȚI O OFERTĂ

### Specificații de SI86SM41BE-IS2R

Tensiune - Aprovizionare	2.25V ~ 5.5V	Tensiune - Izolare	3750Vrms
Tip	General Purpose	Tehnologie	Capacitive Coupling
Pachetul dispozitivului furnizor	16-SOIC	Serie	-
Timp de creștere / înălțime (tip)	2.5ns, 2.5ns	Pulse Width Distortion (Max)	2ns
Timp de propagare tpLH / tpHL (Max)	14ns, 14ns	Pachet / Caz	16-SOIC (0.295", 7.50mm Width)
Temperatura de Operare	-40°C ~ 125°C	Pachet	Tape & Reel (TR)
Tipul de montare	Surface Mount	Număr de canale	4
Intrări - Partea 1 / Partea 2	3/1	Puterea Izolată	No
Modul comun de imunitate tranzitorie (Min)	100kV/μs	Rata de date	150Mbps
Numărul produsului de bază	SI86SM41	Tipul canalului	Unidirectional

### Vești înrudite



IC taie pulsarea actuală pentru a prelungi viața celulelor de monedă IoT  
2023/07/11

Detectorii magnetice auto funcționează până la 38V  
2023/08/23

Lumea încorporată: Wi-Fi 6, Bluetooth și IEEE 802.15.4 LR-WPAN într-un Sistem modular - Diavolul este în detaliu încorporat singur modul  
2023/03/16

ROHM integrează șoferul cu gan hemt pentru a îndepărta necazurile de tensiune a porții  
2023/08/31

Ganul accidentat, protejat deschide posibilități comerciale pentru centrele Embedded World 2023: Obțineți Ghidul săptămânal Electronics Full de date, vehicule și PV  
2023/09/7

Infineon încearcă PCB-uri reciclabile pentru plăci demo și de evaluare  
2023/07/28

Supercapacitor Bănci pentru stocarea energiei  
2023/08/16

2023/04/5

Comutatorul de încărcare 5V include blocarea inversă și limitarea curentului  
2023/08/17

2023/03/17

Conținut sponsorizat: Calterah, lider Chinez MMWAVE Furnizor IC, aduce un portofoliu SOC radar complet pentru  
2023/09/11

Cobotul lui Schneider poate ridica 3 kg și poziția la 20 μm  
2023/08/7