



R1210N301A-TR-FE

Număr parc	R1210N301A-TR-FE	Statutul RoHs	RoHS Compliant
Producator / Marca	JRC (Nisshinbo Micro Devices)	Starea stocului	122532 pcs stock
Descriere produs	8V INPUT PWM STEP-UP DCDC CONVER	Barca din	Hong Kong
Foi de date	R1210Nxx1x Series.pdf	Calea de transport	DHL/Fedex/TNT/UPS/EMS

122532 pcs stock

Preț de referință (în dolari SUA)

3000 pcs

\$0.308

Imagina poate fi reprezentată. Vedeți specificațiile pentru detalii despre produs.

Obțineți o ofertă

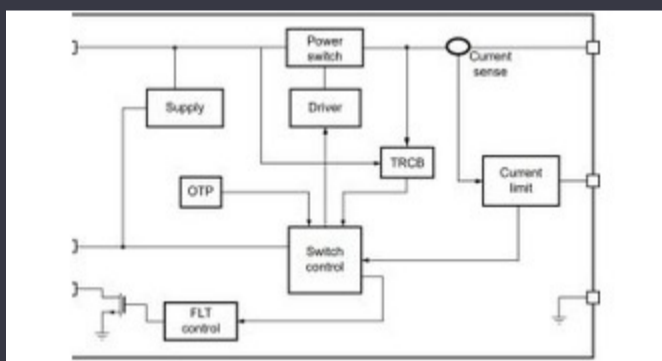
Vă rugăm să faceți clic pe „Obțineți o ofertă” și completați toate câmpurile necesare. Vom răspunde la solicitarea dvs. în termen de 24 de ore prin e-mail. Dacă întâmpinați probleme, vă rugăm să lăsați un mesaj sau să ne trimiteți un e-mail la info@global-ic.hk și ne vom reveni cât mai curând posibil.

OBȚINEȚI O OFERTĂ

Specificații de R1210N301A-TR-FE

Tensiune - ieșire (min / fix)	-	Tensiune - ieșire (Max)	3V
Tensiune - Intrare (Min)	-	Tensiune - Intrare (Max)	8V
Topologie	Boost	Redresor sincron	No
Pachetul dispozitivului furnizor	SOT-23-5	Serie	R1210Nxx1x
Pachet / Caz	SC-74A, SOT-753	Pachet	Tape & Reel (TR)
Tipul de ieșire	Fixed	Configurarea ieșirii	Positive
Temperatura de Operare	-40°C ~ 85°C	Numărul de ieșiri	1
Tipul de montare	Surface Mount	Funcție	Step-Up
Frecvență - Comutare	100kHz	Curent - ieșire	400mA
Numărul produsului de bază	R1210		

Vești înrudite



Comutatorul de încărcare 5V include blocarea inversă și limitarea curentului

2023/08/17

Toshiba adaugă MOSFET cu patru pini pentru a reduce pierderile

2023/08/31

Borgwarner primește puterea sic de la St, precum și Onsemi

2023/08/31

Lumea încorporată: PC-uri industriale Fanless Alder Lake

2023/03/15

Embedded World: Video Interviu - Longsys on R&D, Design și Vânzări de Comutatoare Ethernet industriale gestionate sau neadministrare stocare

2023/03/27

Viewpoint: detectarea focurilor de foc ultra-timpurii cu senzori IoT folosind Lorawan

2023/07/14

Sisteme modulare - Diavolul este în detaliu încorporat

2023/04/5

Senzorul actual al automobilului este de 1% pe viață și include MCU

2023/09/12

Semnarea Rutronik și MediaTek aduce seria IoT Genio în Europa și Israel

2023/07/4

2023/08/21

Infineon încearcă PCB-uri reciclabile pentru plăci demo și de evaluare

2023/07/28

Conținut sponsorizat: Trecerea la succes: Convergența OT și IT cu Future Future Industrial Network Infra

2023/09/18