

CY7C128A-45SC

Număr parc	CY7C128A-45SC	Statutul RoHs	RoHS neconformă
Producator / Marca	Cypress Semiconductor	Starea stocului	39090 pcs stock
Descriere produs	IC SRAM 16KBIT PARALLEL	Barca din	Hong Kong
Foi de date		Calea de transport	DHL/Fedex/TNT/UPS/EMS

39090 pcs stock
Preț de referință (în dolari SUA)

133 pcs

\$1.102

Obțineți o ofertă

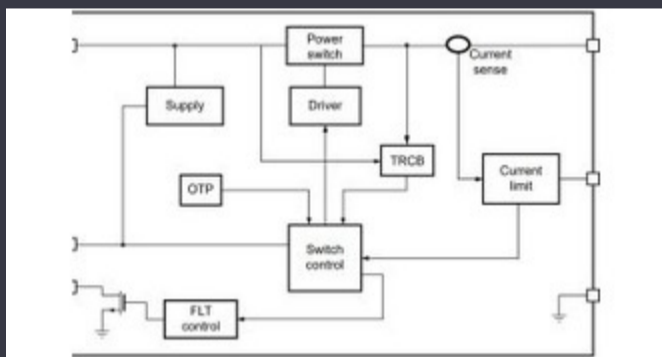
Vă rugăm să faceți clic pe „Obțineți o ofertă” și completați toate câmpurile necesare. Vom răspunde la solicitarea dvs. în termen de 24 de ore prin e-mail. Dacă întâmpinați probleme, vă rugăm să lăsați un mesaj sau să ne trimiteți un e-mail la info@global-ic.hk și ne vom reveni cât mai curând posibil.

OBȚINEȚI O OFERTĂ

Specificații de CY7C128A-45SC

Scrieți timpul ciclului - Word, Page	45ns	Tensiune - Aprovizionare	4.5V ~ 5.5V
Tehnologie	SRAM - Asynchronous	Serie	-
Pachet	Bulk	Temperatura de Operare	0°C ~ 70°C (TA)
Tip de memorie	Volatile	Dimensiunea memoriei	16Kbit
Organizarea memoriei	2K x 8	Interfața de memorie	Parallel
Formatul memoriei	SRAM	Numărul produsului de bază	CY7C128A
Timpul de acces	45 ns		

Vești înrudite



Comutatorul de încărcare 5V include blocarea inversă și limitarea curentului

2023/08/17

Placa Triple Display Atom X7000 primește 4x 2,5 git/s Ethernet și 2x RS-485 Comutatoare Ethernet industriale gestionate sau neadministrare

2023/08/21

Modulul direcționat cu fir pentru vehicule personalizate și cu volum redus Lumea încorporată: PC-uri industriale Fanless Alder Lake

2023/09/13

Conținut sponsorizat: Trecerea la succes: Convergerea OT și IT cu FutureARM Computer-on-modul are un procesor neural de 1GHz Future Future Industrial Network Infra

2023/09/18

Audio și locul său în evoluția Bluetooth

2023/07/19

SOC -urile de recoltare a energiei extind oferta IoT de electronică MouserUn raport de progres reram

2023/07/4

Comutatoare Ethernet industriale gestionate sau neadministrare

2023/08/21

2023/03/15

2023/09/15

Borgwarner primește puterea sic de la St, precum și Onsemi

2023/08/31

2023/04/26

Viewpoint: detectarea focurilor de foc ultra-timpuriu cu senzori IoT folosind Lorawan

2023/07/14