

TLV2474AIPWPR

Număr parc	TLV2474AIPWPR	Statutul RoHs	
Producator / Marca	N/A	Starea stocului	33362 pcs stock
Descriere produs	IC CMOS 4 CIRCUIT 14HTSSOP	Barca din	Hong Kong
Foi de date		Calea de transport	DHL/Fedex/TNT/UPS/EMS

33362 pcs stock
Preț de referință (în dolari SUA)

2000 pcs

\$1.131

Obțineți o ofertă

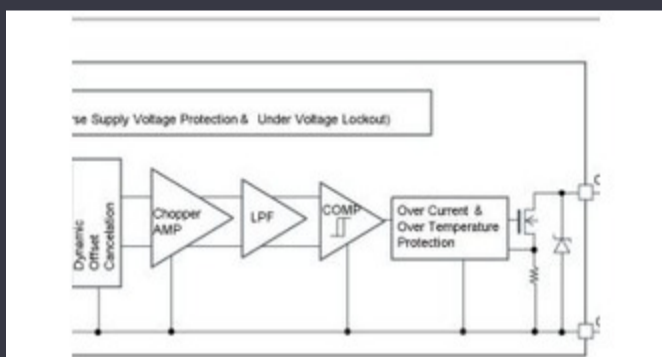
Vă rugăm să faceți clic pe „Obțineți o ofertă” și completați toate câmpurile necesare. Vom răspunde la solicitarea dvs. în termen de 24 de ore prin e-mail. Dacă întâmpinați probleme, vă rugăm să lăsați un mesaj sau să ne trimiteți un e-mail la info@global-ic.hk și ne vom reveni cât mai curând posibil.

[OBȚINEȚI O OFERTĂ](#)

Specificații de TLV2474AIPWPR

Tensiune - Interval de alimentare (min)	2.7 V	Tensiune - Spațiu de alimentare (Max)	6 V
Tensiune - intrare offset	250 μ V	Pachetul dispozitivului furnizor	14-HTSSOP
Rata de coborâre	1.5V/ μ s	Serie	-
Pachet / Caz	14-PowerTSSOP (0.173", 4.40mm Width)	Pachet	Tape & Reel (TR)
Tipul de ieșire	Rail-to-Rail	Temperatura de Operare	-40°C ~ 125°C (TA)
Numărul de circuite	4	Tipul de montare	Surface Mount
Găsiți produs de lățime de bandă	2.8 MHz	Curent - Ofertă	600 μ A (x4 Channels)
Curent - ieșire / canal	35 mA	Current - Bias de intrare	2.5 pA
Numărul produsului de bază	TLV2474	Tipul amplificatorului	CMOS

Vești înrudite



Detectorii magnetici auto funcționează până la 38V
2023/08/23

Supercapacitor Bănci pentru stocarea energiei
2023/08/16

HQ-ul nou-construit de la CSL este de șase ori mai mare
2023/08/3

ROHM integrează șoferul cu gan hemt pentru a îndepărta necazurile de tensiune a porții
2023/08/31

Sony își propune o cameră foto la drone și roboți pentru utilizatorii industriali
2023/09/6

Embedded World: AI Vision Processing pentru 12 camere
2023/03/15

Terran Orbital extinde producția, sprijinind șapte autobuze prin satelit
2023/09/13

SOC -urile de recoltare a energiei extind oferta IoT de electronică Mouser
2023/07/4

Spectacolul bateriei: Bel se micșorează 4kw Accesorii pentru vehicule DC-DC Converter în a doua generație
2023/09/7

Ganul accidentat, protejat deschide posibilități comerciale pentru centrele de date, vehicule și PV
2023/09/7

EUMW: Rohde și Schwarz îmbunătățește testerul radar auto auto
2023/09/15

Sursa de alimentare de 12V sau 48V livrează vârfuri de 800W
2023/09/13