

## IS43TR81280BL-125JBL-TR

Număr parc	<a href="#">IS43TR81280BL-125JBL-TR</a>	Statutul RoHs	
Producator / Marca	<a href="#">Integrated Silicon Solution, Inc. (ISSI)</a>	Starea stocului	5081 pcs stock
Descriere produs	IC DRAM 1GBIT PARALLEL 78TWBGA	Barca din	Hong Kong
Foi de date	<a href="#">IS4xTR16640B(L), IS4xTR81280B(L).pdf</a>	Calea de transport	DHL/Fedex/TNT/UPS/EMS

### Obțineți o ofertă

Vă rugăm să faceți clic pe „Obțineți o ofertă” și completați toate câmpurile necesare. Vom răspunde la solicitarea dvs. în termen de 24 de ore prin e-mail. Dacă întâmpinați probleme, vă rugăm să lăsați un mesaj sau să ne trimiteți un e-mail la [info@global-ic.hk](mailto:info@global-ic.hk) și ne vom reveni cât mai curând posibil.

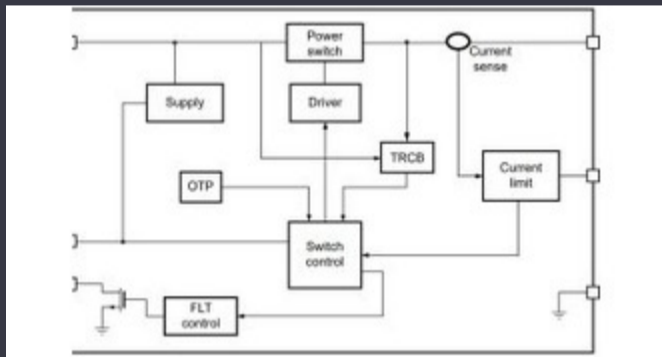
OBȚINEȚI O OFERTĂ

Imaginea poate fi reprezentată. Vedeți specificațiile pentru detalii despre produs.

### Specificații de IS43TR81280BL-125JBL-TR

Scrieți timpul ciclului - Word, Page	15ns	Tensiune - Aprovizionare	1.283V ~ 1.45V
Tehnologie	SDRAM - DDR3L	Pachetul dispozitivului furnizor	78-TWBGA (8x10.5)
Serie	-	Pachet / Caz	78-TFBGA
Pachet	Tape & Reel (TR)	Temperatura de Operare	0°C ~ 95°C (TC)
Tipul de montare	Surface Mount	Tip de memorie	Volatile
Dimensiunea memoriei	1Gbit	Organizarea memoriei	128M x 8
Interfața de memorie	Parallel	Formatul memoriei	DRAM
Frecvența ceasului	800 MHz	Numărul produsului de bază	IS43TR81280
Timpul de acces	20 ns		

### Vești înrudite



Comutatorul de încărcare 5V include blocarea inversă și limitarea curentului

2023/08/17

HQ-ul nou-construit de la CSL este de șase ori mai mare

2023/08/3

ROHM integrează șoferul cu gan hemt pentru a îndepărta neclarurile de tensiune a porții

2023/08/31

Embedded World 2023: Obțineți Ghidul săptămânal Electronics Full

2023/03/17

Lumea încorporată: PC-uri industriale Fanless Alder Lake

2023/03/15

2.000 hamuri de cablu s-au întors într-o săptămână

2023/08/3

Punct de vedere: Dumprea firelor pentru a vărsa kilogramele în automobile

2023/08/29

Producătorul de camioane electrice din Londra pentru a se îmbina cu producătorul de contract din Arizona EV

2023/08/15

EUMW: Rohde și Schwarz îmbunătățește testerul radar auto auto

2023/09/15

Placa Triple Display Atom X7000 primește 4x 2,5 git/s Ethernet și 2x RS-485

2023/08/21

SOC -urile de recoltare a energiei extind oferta IoT de electronică Mouser

2023/07/4

Easby Eyes O felie din piața IoT cu SBC-uri geniatech

2023/07/18