



AS1971

Număr parc	AS1971	Statutul RoHs	N/A
Producator / Marca	ams OSRAM	Starea stocului	5010 pcs stock
Descriere produs	IC COMPARATOR 1 GEN PUR SOT23-5	Barca din	Hong Kong
Foi de date	Cylindrical Battery Holders.pdf	Calea de transport	DHL/Fedex/TNT/UPS/EMS

Obțineți o ofertă

Vă rugăm să faceți clic pe „Obțineți o ofertă” și completați toate câmpurile necesare. Vom răspunde la solicitarea dvs. în termen de 24 de ore prin e-mail. Dacă întâmpinați probleme, vă rugăm să lăsați un mesaj sau să ne trimiteți un e-mail la info@global-ic.hk și ne vom reveni cât mai curând posibil.

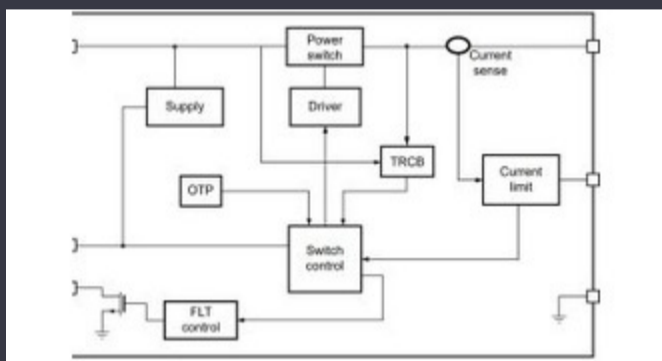
OBȚINEȚI O OFERTĂ

Imaginea poate fi reprezentată. Vedeți specificațiile pentru detalii despre produs.

Specificații de AS1971

Tensiune - alimentare, Single / Dual (±)	2.5V ~ 5.5V, ±1.25V ~ 2.75V	Tensiune - intrare (Max)	6mV @ 5.5V
Pachetul dispozitivului furnizor	SOT-23-5	Tip	General Purpose
Propunerea de întârziere (Max)	400ns	Serie	-
Pachet	Tape & Reel (TR)	Pachet / Caz	SC-74A, SOT-753
Temperatura de Operare	-40°C ~ 85°C	Tipul de ieșire	Open Drain
Tipul de montare	Surface Mount	Număr de elemente	1
Curent - Quiescent (Max)	19μA	Histerezis	±3mV
Curent - intrare bias (Max)	1pA @ 5.5V	Curent - ieșire (tip)	-
		CMRR, PSRR (tip)	80dB CMRR, 80dB PSRR

Vești înrudite



Comutatorul de încărcare 5V include blocarea inversă și limitarea curentului

2023/08/17

Sisteme modulare - Diavolul este în detaliu încorporat

2023/04/5

Cum materie a devenit realitate

2023/07/19

Viewpoint: detectarea focurilor de foc ultra-timpuriu cu senzori IoT folosind LoRAWAN

2023/07/14

Conținut sponsorizat: Trecerea la succes: Convergerea OT și IT cu FutureEasby Eyes O felie din piața IoT cu SBC-uri geniatech Future Future Industrial Network Infra

2023/09/18

Embedded World: Video Interviu - Longsys on R&D, Design și Vânzări de Cobotul lui Schneider poate ridica 3 kg și poziția la 20 μm stocare

2023/03/27

Embedded World 2023: Obțineți Ghidul săptămânal Electronics Full

2023/03/17

Lumea încorporată: Wi-Fi 6, Bluetooth și IEEE 802.15.4 LR-WPAN într-un singur modul

2023/03/16

Spectacolul bateriei: Bel se micșorează 4kw Accesorii pentru vehicule DC-DC Converter în a doua generație

2023/09/7

2023/07/18

2023/08/7

Ganul accidentat, protejat deschide posibilități comerciale pentru centrele de date, vehicule și PV

2023/09/7