

## MPC8536EBVJATHA

Număr parc	<a href="#">MPC8536EBVJATHA</a>	Statutul RoHs	
Producator / Marca	<a href="#">Freescale / NXP Semiconductors</a>	Starea stocului	5812 pcs stock
Descriere produs	IC MPU MPC85XX 1.25GHZ 783FCBGA	Barca din	Hong Kong
Foi de date	<a href="#">MPC8536E.pdf</a> <a href="#">MPC8536E Fact Sheet.pdf</a> <a href="#">MPC8536E Ref Manual.pdf</a>	Calea de transport	DHL/Fedex/TNT/UPS/EMS

### Obțineți o ofertă

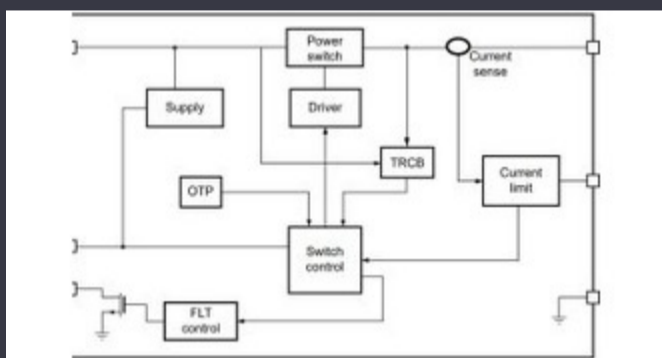
Vă rugăm să faceți clic pe „Obțineți o ofertă” și completați toate câmpurile necesare. Vom răspunde la solicitarea dvs. în termen de 24 de ore prin e-mail. Dacă întâmpinați probleme, vă rugăm să lăsați un mesaj sau să ne trimiteți un e-mail la [info@global-ic.hk](mailto:info@global-ic.hk) și ne vom reveni cât mai curând posibil.

[OBȚINEȚI O OFERTĂ](#)

### Specificații de MPC8536EBVJATHA

Tensiune - I / O	1.8V, 2.5V, 3.3V	USB	USB 2.0 (3)
Pachetul dispozitivului furnizor	783-FCBGA (29x29)	Viteză	1.25GHz
Serie	MPC85xx	Caracteristici de securitate	Cryptography
SATA	SATA 3Gbps (2)	Controlere RAM	DDR2, DDR3
Pachet / Caz	783-BBGA, FCBGA	Pachet	Tray
Temperatura de Operare	0°C ~ 105°C (TA)	Numărul de miezuri / lățime de magistrală	1 Core, 32-Bit
Tipul de montare	Surface Mount	Accelerarea graficii	No
Ethernet	10/100/1000Mbps (2)	Afișaje și controale de interfață	-
Procesor Core	PowerPC e500	Co-Procesoare / DSP	Security; SEC
Numărul produsului de bază	MPC8536	Interfețe suplimentare	DUART, I <sup>2</sup> C, MMC/SD, PCI, SPI

### Vești înrudite



Comutatorul de încărcare 5V include blocarea inversă și limitarea curentului

2023/08/17

Easby Eyes O felie din piața IoT cu SBC -uri geniatech

2023/07/18

Camelele de inspecție măsoară până la 800 nm în producție

2023/08/11

Infineon încearcă PCB -uri reciclabile pentru plăci demo și de evaluare

2023/07/28

Senzorul actual al automobilului este de 1% pe viață și include MCU

2023/09/12

Embedded World: Video Interviu - Longsys on R&D, Design și Vânzări de HQ-ul nou-construit de la CSL este de șase ori mai mare stocare

2023/03/27

EUMW: Rohde și Schwarz îmbunătățește testerul radar auto auto

2023/09/15

Sony își propune o cameră foto la drone și roboți pentru utilizatorii industriali

2023/09/6

2.000 hamuri de cablu s -au întors într -o săptămână

2023/08/3

Embedded World 2023: Obțineți Ghidul săptămânal Electronics Full

2023/03/17

2023/08/3

Dectoarele magnetice auto funcționează până la 38V

2023/08/23