

CY7C1041CV33-20ZXC

Număr parc	CY7C1041CV33-20ZXC	Statutul RoHS	
Producator / Marca	Cypress Semiconductor (Infineon Technologies)	Starea stocului	5418 pcs stock
Descriere produs	IC SRAM 4MBIT PARALLEL 44TSOP II	Barca din	Hong Kong
Foi de date	Cylindrical Battery Holders.pdf	Calea de transport	DHL/Fedex/TNT/UPS/EMS

Obțineți o ofertă

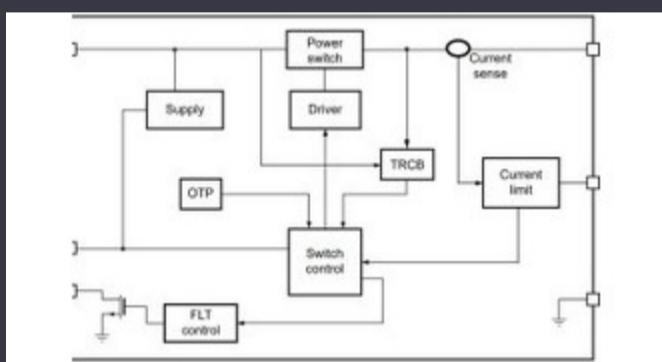
Vă rugăm să faceți clic pe „Obțineți o ofertă” și completați toate câmpurile necesare. Vom răspunde la solicitarea dvs. în termen de 24 de ore prin e-mail. Dacă întâmpinați probleme, vă rugăm să lăsați un mesaj sau să ne trimiteți un e-mail la info@global-ic.hk și ne vom reveni cât mai curând posibil.

OBȚINEȚI O OFERTĂ

Specificații de CY7C1041CV33-20ZXC

Scrieți timpul ciclului - Word, Page	20ns	Tensiune - Aprovizionare	3V ~ 3.6V
Tehnologie	SRAM - Asynchronous	Pachetul dispozitivului furnizor	44-TSOP II
Serie	-	Pachet / Caz	44-TSOP (0.400", 10.16mm Width)
Pachet	Bag	Temperatura de Operare	0°C ~ 70°C (TA)
Tipul de montare	Surface Mount	Tip de memorie	Volatile
Dimensiunea memoriei	4Mbit	Organizarea memoriei	256K x 16
Interfața de memorie	Parallel	Formatul memoriei	SRAM
Numărul produsului de bază	CY7C1041	Timpul de acces	20 ns

Vești înrudite



Comutatorul de încărcare 5V include blocarea inversă și limitarea curentului

2023/08/17

Conținut sponsorizat: Calterah, lider Chinese MMWAVE Furnizor IC, aduce un portofoliu SOC radar complet pentru

2023/09/11

Audio și locul său în evoluția Bluetooth

2023/07/19

ROHM integrează șoferul cu gan hemt pentru a îndepărta necazurile de tensiune a porții

2023/08/31

EUMW: Rohde și Schwarz îmbunătățește testerul radar auto auto

2023/09/15

Infineon încearcă PCB -uri reciclabile pentru plăci demo și de evaluare

2023/07/28

Conținut sponsorizat: Trecerea la succes: Convergerea OT și IT cu FutureToshiba adaugă MOSFET cu patru pini pentru a reduce pierderile Future Future Industrial Network Infra

2023/09/18

Catapulta cu semiconductor compus se extinde în Bristol, Glasgow și Durham

2023/07/20

Cobotul lui Schneider poate ridica 3 kg și poziția la 20 μm

2023/08/7

HQ-ul nou-construit de la CSL este de șase ori mai mare

2023/08/3

Producătorul de camioane electrice din Londra pentru a se îmbina cu producătorul de contract din Arizona EV

2023/08/15

2023/08/31