



HCPL-2430-000E

Număr parc	HCPL-2430-000E	Statutul RoHs	
Producator / Marca	Avago Technologies (Broadcom)	Starea stocului	13946 pcs stock
Descriere produs	OPTOISO 3.75KV 2CH PSH PULL 8DIP	Barca din	Hong Kong
Foi de date		Calea de transport	DHL/Fedex/TNT/UPS/EMS

13946 pcs stock

Preț de referință (în dolari SUA)

1 pcs	10 pcs	100 pcs	500 pcs	1000 pcs
\$7.007	\$5.285	\$4.44	\$4.077	\$3.851

Obțineți o ofertă

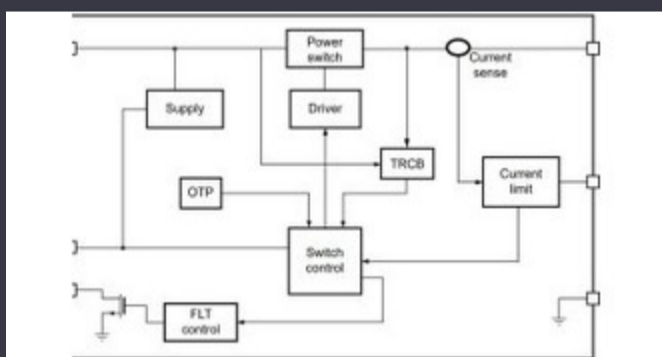
Vă rugăm să faceți clic pe „Obțineți o ofertă” și completați toate câmpurile necesare. Vom răspunde la solicitarea dvs. în termen de 24 de ore prin e-mail. Dacă întâmpinați probleme, vă rugăm să lăsați un mesaj sau să ne trimiteți un e-mail la info@global-ic.hk și ne vom reveni cât mai curând posibil.

OBȚINEȚI O OFERTĂ

Specificații de HCPL-2430-000E

Tensiune - Aprovizionare	4.75V ~ 5.25V	Tensiune - Izolare	3750Vrms
Tensiune - înainte (Vf) (tip)	1.3V	Pachetul dispozitivului furnizor	8-DIP
Serie	-	Timp de creștere / înălțime (tip)	20ns, 10ns
Timp de propagare tpLH / tpHL (Max)	55ns, 55ns	Pachet / Caz	8-DIP (0.300", 7.62mm)
Tipul de ieșire	Push-Pull, Totem Pole	Pachet	Tube
Număr de canale	2	Temperatura de Operare	-40°C ~ 85°C
Intrări - Partea 1 / Partea 2	2/0	Tipul de montare	Through Hole
Rata de date	40MBd	Tip de introducere	DC
Curent - DC înainte (dacă) (max)	10mA	Curent - ieșire / canal	25 mA
Numărul produsului de bază	HCPL-2430	Modul comun de imunitate tranzitorie (Min)	1kV/μs

Vești înrudite



Comutatorul de încărcare 5V include blocarea inversă și limitarea curentului

2023/08/17

Audio și locul său în evoluția Bluetooth

2023/07/19

2.000 hamuri de cablu s-au întors într-o săptămână

2023/08/3

Borgwarner primește puterea sic de la St, precum și Onsemi

2023/08/31

Embedded World: Video Interviu - Longsys on R&D, Design și Vânzări de Supercapacitor Bănci pentru stocarea energiei stocare

2023/03/27

SOC -urile de recoltare a energiei extind oferta IoT de electronică MouserGoogle Scrolls and Folds Flutter la versiunea 3.13

2023/07/4

Senzorul actual al automobilului este de 1% pe viață și include MCU

2023/09/12

ARM Computer-on-modul are un procesor neural de 1GHz

2023/09/15

PCB -uri întinse pe monitor cardiac inteligent și multe altele

2023/08/16

2023/08/16

2023/08/30

IC taie pulsarea actuală pentru a prelungi viața celulelor de monedă IoT

2023/07/11