



Imaginea poate fi reprezentată. Vedeți specificațiile pentru detalii despre produs.

SPC5675KF0MJM2

Număr parc	SPC5675KF0MJM2	Statutul RoHS	
Producator / Marca	Freescale / NXP Semiconductors	Starea stocului	4014 pcs stock
Descriere produs	IC MCU 32BIT 2MB FLASH 257MAPBGA	Barca din	Hong Kong
Foi de date		Calea de transport	DHL/Fedex/TNT/UPS/EMS

Obțineți o ofertă

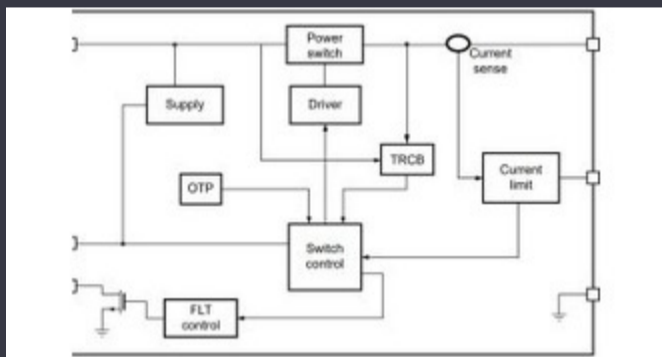
Vă rugăm să faceți clic pe „Obțineți o ofertă” și completați toate câmpurile necesare. Vom răspunde la solicitarea dvs. în termen de 24 de ore prin e-mail. Dacă întâmpinați probleme, vă rugăm să lăsați un mesaj sau să ne trimiteți un e-mail la info@global-ic.hk și ne vom reveni cât mai curând posibil.

OBȚINEȚI O OFERTĂ

Specificații de SPC5675KF0MJM2

Tensiune - alimentare (Vcc / Vdd)	1.14V ~ 1.32V	Pachetul dispozitivului furnizor	257-LFBGA (14x14)
Viteză	180MHz	Serie	MPC56xx Qorivva
Dimensiunea RAM	512K x 8	Tip memorie program	FLASH
Dimensiunea memoriei programului	2MB (2M x 8)	Periferice	DMA, POR, PWM, WDT
Pachet / Caz	257-LFBGA	Pachet	Tray
Tip oscilator	Internal	Temperatura de Operare	-40°C ~ 125°C (TA)
Tipul de montare	Surface Mount	Dimensiunea EEPROM	64K x 8
Convertoare de date	A/D 22x12b	Core dimensiune	32-Bit Dual-Core
Procesor Core	e200z7d	Conectivitate	CANbus, EBI/EMI, Ethernet, FlexRay, I ² C, LINbus, SPI, UART
Numărul produsului de bază	SPC5675		

Vești înrudite



Comutatorul de încărcare 5V include blocarea inversă și limitarea curentului

2023/08/17

Viewpoint: detectarea focurilor de foc ultra-timpuriu cu senzori IoT folosind LoRaWAN

2023/07/14

EUMW: Rohde și Schwarz îmbunătățește testerul radar auto auto

2023/09/15

Cobotul lui Schneider poate ridica 3 kg și poziția la 20 μm

2023/08/7

Embedded World 2023: Obțineți Ghidul săptămânal Electronics Full

2023/03/17

Easby Eyes O felie din piața IoT cu SBC -uri geniatech

2023/07/18

ARM Computer-on-modul are un procesor neural de 1GHz

2023/09/15

Camerele de inspecție măsoară până la 800 nm în producție

2023/08/11

Modulul direcționat cu fir pentru vehicule personalizate și cu volum redus

2023/09/13

Audio și locul său în evoluția Bluetooth

2023/07/19

Cum materie a devenit realitate

2023/07/19

Lumea încorporată: PC -uri industriale Fanless Alder Lake

2023/03/15