

## ADUC845BS8-5

Număr parc	<a href="#">ADUC845BS8-5</a>	Statutul RoHs	N/A
Producator / Marca	<a href="#">ADI (Analog Devices, Inc.)</a>	Starea stocului	4754 pcs stock
Descriere produs	IC MCU 8BIT 8KB FLASH 52MQFP	Barca din	Hong Kong
Foi de date	<a href="#">ADUC845,847,848.pdf</a>	Calea de transport	DHL/Fedex/TNT/UPS/EMS

### Obțineți o ofertă

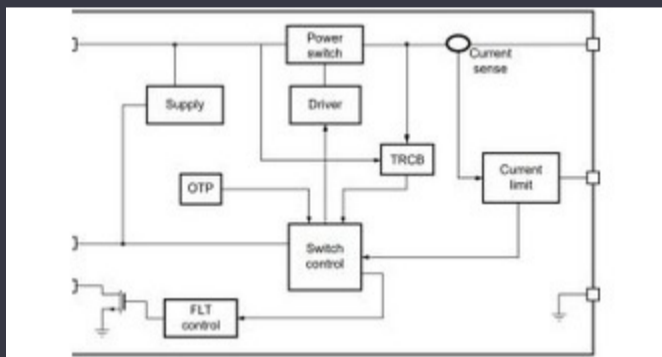
Vă rugăm să faceți clic pe „Obțineți o ofertă” și completați toate câmpurile necesare. Vom răspunde la solicitarea dvs. în termen de 24 de ore prin e-mail. Dacă întâmpinați probleme, vă rugăm să lăsați un mesaj sau să ne trimiteți un e-mail la [info@global-ic.hk](mailto:info@global-ic.hk) și ne vom reveni cât mai curând posibil.

OBȚINEȚI O OFERTĂ

### Specificații de ADUC845BS8-5

Tensiune - alimentare (Vcc / Vdd)	4.75V ~ 5.25V	Pachetul dispozitivului furnizor	52-MQFP (10x10)
Viteză	12.58MHz	Serie	MicroConverter® ADuC8xx
Dimensiunea RAM	2.25K x 8	Tip memorie program	FLASH
Dimensiunea memoriei programului	8KB (8K x 8)	Periferice	POR, PSM, PWM, Temp Sensor, WDT
Pachet / Caz	52-QFP	Pachet	Bag
Tip oscilator	Internal	Temperatura de Operare	-40°C ~ 125°C
Numărul de intrări / ieșiri	34	Tipul de montare	Surface Mount
Dimensiunea EEPROM	4K x 8	Convertoare de date	A/D 10x24b; D/A 1x12b, 2x16b
Core dimensiune	8-Bit	Procesor Core	8052
Conectivitate	I <sup>2</sup> C, SPI, UART/USART	Numărul produsului de bază	ADUC845

### Vești înrudite



Comutatorul de încărcare 5V include blocarea inversă și limitarea curentului

2023/08/17

EUMW: Rohde și Schwarz îmbunătățește testul radar auto auto

2023/09/15

Conținut sponsorizat: viitorul securității auto prin proiectare

2023/04/19

IC taie pulsarea actuală pentru a prelungi viața celulelor de monedă IoT

2023/07/11

Placa Triple Display Atom X7000 primește 4x 2,5 git/s Ethernet și 2x RS-485

2023/08/21

Lumea încorporată: Wi-Fi 6, Bluetooth și IEEE 802.15.4 LR-WPAN într-un Embedded World 2023: Obțineți Ghidul săptămânal Electronics Full singur modul

2023/03/16

2023/03/17

Borgwarner primește puterea sic de la St, precum și Onsemi

2023/08/31

Infineon încearcă PCB-uri reciclabile pentru plăci demo și de evaluare

2023/07/28

Sisteme modulare - Diavolul este în detaliu încorporat

2023/04/5

TDK adaugă opțiunea de scufundare a puterii la PSU-uri DC multi-kW

2023/09/15

Cobotul lui Schneider poate ridica 3 kg și poziția la 20 μm

2023/08/7