



Imaginea poate fi reprezentată. Vedeți specificațiile pentru detalii despre produs.

MIC5246-2.6BM5 TS

Număr parc	MIC5246-2.6BM5 TS	Statutul RoHS	Nu se aplică
Producator / Marca	Micrel / Microchip Technology	Starea stocului	347789 pcs stock
Descriere produs	150 MA MICROCAP CMOS LDO REGULAT	Barca din	Hong Kong
Foi de date		Calea de transport	DHL/Fedex/TNT/UPS/EMS

347789 pcs stock

Preț de referință (în dolari SUA)

1374 pcs

\$0.099

Obțineți o ofertă

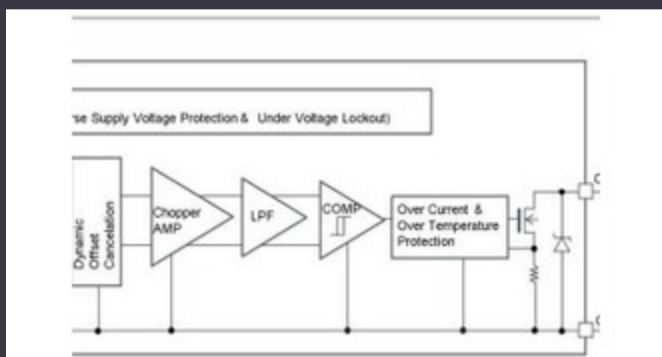
Vă rugăm să faceți clic pe „Obțineți o ofertă” și completați toate câmpurile necesare. Vom răspunde la solicitarea dvs. în termen de 24 de ore prin e-mail. Dacă întâmpinați probleme, vă rugăm să lăsați un mesaj sau să ne trimiteți un e-mail la info@global-ic.hk și ne vom reveni cât mai curând posibil.

OBȚINEȚI O OFERTĂ

Specificații de MIC5246-2.6BM5 TS

Serie	*	Pachet	Bulk
-------	---	--------	------

Vești înrudite



Detectoarele magnetice auto funcționează până la 38V

2023/08/23

PCB-uri întinse pe monitor cardiac inteligent și multe altele

2023/08/16

Punct de vedere: Dumprea firelor pentru a vărsa kilogramele în automobile

2023/08/29

Comutatorul de încărcare 5V include blocarea inversă și limitarea curentului

2023/08/17

EUMW: Rohde și Schwarz îmbunătățește testerul radar auto auto

2023/09/15

Toshiba adaugă MOSFET cu patru pini pentru a reduce pierderile

2023/08/31

Spectacolul bateriei: Bel se micșorează 4kw Accesorii pentru vehicule DC-ARM Computer-on-modul are un procesor neural de 1GHz DC Converter în a doua generație

2023/09/7

Lumea încorporată: Wi-Fi 6, Bluetooth și IEEE 802.15.4 LR-WPAN într-un singur modul

2023/03/16

Google Scrolls and Folds Flutter la versiunea 3.13

2023/08/30

Easby Eyes O felie din piața IoT cu SBC-uri geniatech

2023/07/18

2.000 hamuri de cablu s-au întors într-o săptămână

2023/08/3

2023/09/15