

SI5335A-B07381-GMR

Număr parc	SI5335A-B07381-GMR	Statutul RoHs	
Producator / Marca	Skyworks Solutions, Inc.	Starea stocului	9806 pcs stock
Descriere produs	IC 4OUT ANY FREQ <350MHZ 24QFN	Barca din	Hong Kong
Foi de date	SI5335.pdf	Calea de transport	DHL/Fedex/TNT/UPS/EMS

9806 pcs stock

Preț de referință (în dolari SUA)

2500 pcs

\$3.611

Obțineți o ofertă

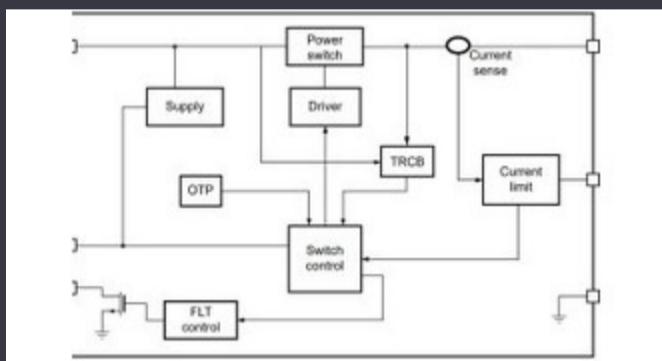
Vă rugăm să faceți clic pe „Obțineți o ofertă” și completați toate câmpurile necesare. Vom răspunde la solicitarea dvs. în termen de 24 de ore prin e-mail. Dacă întâmpinați probleme, vă rugăm să lăsați un mesaj sau să ne trimiteți un e-mail la info@global-ic.hk și ne vom reveni cât mai curând posibil.

OBȚINEȚI O OFERTĂ

Specificații de SI5335A-B07381-GMR

Pachetul dispozitivului furnizor	24-QFN (4x4)	Serie	MultiSynth™
Pachet / Caz	24-VFQFN Exposed Pad	Pachet	Tape & Reel (TR)
Tipul de montare	Surface Mount	Numărul produsului de bază	SI5335

Vești înrudite



Comutatorul de încărcare 5V include blocarea inversă și limitarea curentului

2023/08/17

Catapulta cu semiconductor compus se extinde în Bristol, Glasgow și Durham

2023/07/20

Lumea încorporată: PC-uri industriale Fanless Alder Lake

2023/03/15

Conținut sponsorizat: Trecerea la succes: Convergerea OT și IT cu FutureSupercapacitor Bănci pentru stocarea energiei Future Future Industrial Network Infra

2023/08/16

2023/09/18

Comutatoare Ethernet industriale gestionate sau neadministrare

Sony își propune o cameră foto la drone și roboți pentru utilizatorii industriali

2023/08/21

2023/09/6

EUMW: Rohde și Schwarz îmbunătățește testerul radar auto

Un raport de progres reram

2023/09/15

2023/04/26

Ganul accidentat, protejat deschide posibilități comerciale pentru centrele Audio și locul său în evoluția Bluetooth de date, vehicule și PV

2023/07/19

2023/09/7

Conținut sponsorizat: viitorul securității auto prin proiectare

2023/04/19