



AMF-3F-18002000-30-8P

Număr parc	AMF-3F-18002000-30-8P	Statutul RoHs	
Producator / Marca	MITEQ (Narda-MITEQ)	Starea stocului	5518 pcs stock
Descriere produs	IC RF AMP GPS 18GHZ-20GHZ MODULE	Barca din	Hong Kong
Foi de date		Calea de transport	DHL/Fedex/TNT/UPS/EMS

Obțineți o ofertă

Vă rugăm să faceți clic pe „Obțineți o ofertă” și completați toate câmpurile necesare. Vom răspunde la solicitarea dvs. în termen de 24 de ore prin e-mail. Dacă întâmpinați probleme, vă rugăm să lăsați un mesaj sau să ne trimiteți un e-mail la info@global-ic.hk și ne vom reveni cât mai curând posibil.

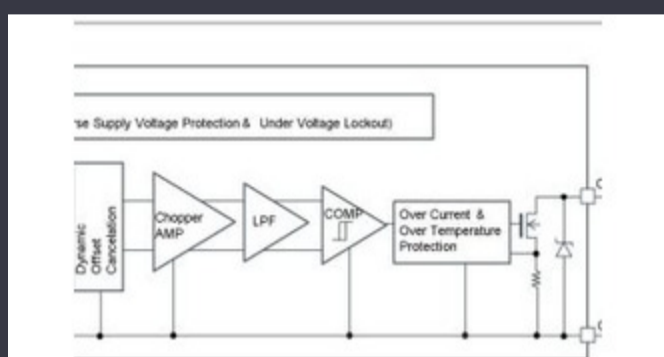
[OBTINEȚI O OFERTĂ](#)

Imaginea poate fi reprezentată. Vedeți specificațiile pentru detalii despre produs.

Specificații de AMF-3F-18002000-30-8P

Tensiune - Aprovizionare	15V	Frecvența de testare	18GHz ~ 20GHz
Pachetul dispozitivului furnizor	Module	Serie	AMF
Tip RF	General Purpose	Pachet / Caz	Module
Pachet	Box	P1dB	8dBm
Figura de zgomot	3dB	Câștig	24dB
Frecvență	18GHz ~ 20GHz	Curent - Ofertă	100mA
Numărul produsului de bază	AMF-3F		

Vești înrudite



Detectoarele magnetice auto funcționează până la 38V

2023/08/23

Un raport de progres reram

2023/04/26

Supercapacitor Bănci pentru stocarea energiei

2023/08/16

Cum materie a devenit realitate

2023/07/19

Semnarea Rutronik și MediaTek aduce seria IoT Genio în Europa și Israel IC taie pulsarea actuală pentru a prelungi viața celulelor de monedă IoT

2023/07/4

SOC -urile de recoltare a energiei extind oferta IoT de electronică Mouser

2023/07/4

Producătorul de camioane electrice din Londra pentru a se îmbina cu producătorul de contract din Arizona EV

2023/08/15

ROHM integrează șoferul cu gan hemt pentru a îndepărta nezarurile de tensiune a porții

2023/08/31

Embedded World: Video Interviu - Longsys on R&D, Design și Vânzări de Lumea încorporată: PC -uri industriale Fanless Alder Lake stocare

2023/03/27

2023/03/15

Viewpoint: detectarea focurilor de foc ultra-timpuriu cu senzori IoT folosind LoRaWAN

2023/07/14