



## MTFC2GMVEA-0M WT

Număr parc	<a href="#">MTFC2GMVEA-0M WT</a>	Statutul RoHS	N/A
Producator / Marca	<a href="#">Micron Technology</a>	Starea stocului	4817 pcs stock
Descriere produs	IC FLASH 16GBIT MMC 153VFBGA	Barca din	Hong Kong
Foi de date		Calea de transport	DHL/Fedex/TNT/UPS/EMS

### Obțineți o ofertă

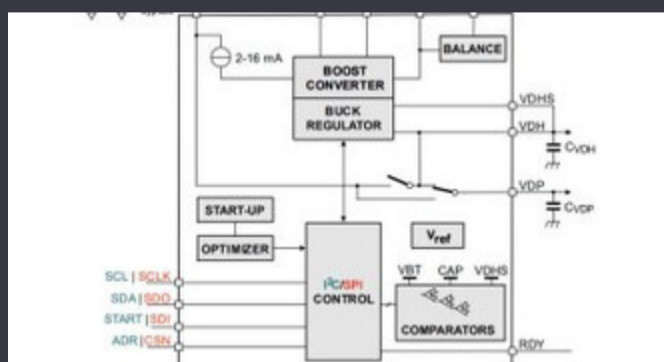
Vă rugăm să faceți clic pe „Obțineți o ofertă” și completați toate câmpurile necesare. Vom răspunde la solicitarea dvs. în termen de 24 de ore prin e-mail. Dacă întâmpinați probleme, vă rugăm să lăsați un mesaj sau să ne trimiteți un e-mail la [info@global-ic.hk](mailto:info@global-ic.hk) și ne vom reveni cât mai curând posibil.

OBȚINEȚI O OFERTĂ

### Specificații de MTFC2GMVEA-0M WT

Scrieți timpul ciclului - Word, Page	-	Tensiune - Aprovizionare	2.7V ~ 3.6V
Tehnologie	FLASH - NAND	Pachetul dispozitivului furnizor	153-VFBGA
Serie	eMMC™	Pachet / Caz	153-VFBGA
Pachet	Tray	Temperatura de Operare	-25°C ~ 85°C (TA)
Tipul de montare	Surface Mount	Tip de memorie	Non-Volatile
Dimensiunea memoriei	16Gbit	Organizarea memoriei	2G x 8
Interfața de memorie	MMC	Formatul memoriei	FLASH
Numărul produsului de bază	MTFC2G		

### Vești înrudite



IC taie pulsarea actuală pentru a prelungi viața celulelor de monedă IoT  
2023/07/11

Embedded World 2023: Obțineți Ghidul săptămânal Electronics Full  
2023/03/17

Accellera stabilește data discuțiilor de simulare cu mai multe domenii  
2023/08/22

PCB -uri întinse pe monitor cardiac inteligent și multe altele  
2023/08/16

Embedded World: AI Vision Processing pentru 12 camere  
2023/03/15

Semnarea Rutronik și MediaTek aduce seria IoT Genio în Europa și Israel Supercapacitor Bănci pentru stocarea energiei  
2023/07/4

TDK adaugă opțiunea de scufundare a puterii la PSU-uri DC multi-kW  
2023/09/15

Audio și locul său în evoluția Bluetooth  
2023/07/19

Cum materie a devenit realitate  
2023/07/19

Google Scrolls and Folds Flutter la versiunea 3.13  
2023/08/30

Lumea încorporată: PC -uri industriale Fanless Alder Lake  
2023/03/15