



AD7533JNZ

Număr parc	AD7533JNZ	Statutul RoHs	N/A
Producator / Marca	ADI (Analog Devices, Inc.)	Starea stocului	5609 pcs stock
Descriere produs	IC DAC 10BIT A-OUT 16DIP	Barca din	Hong Kong
Foi de date	Cylindrical Battery Holders.pdf	Calea de transport	DHL/Fedex/TNT/UPS/EMS

5609 pcs stock

Preț de referință (în dolari SUA)

1 pcs	10 pcs	25 pcs	100 pcs	250 pcs	500 pcs
\$7.603	\$6.987	\$6.697	\$5.901	\$5.611	\$5.249

Obțineți o ofertă

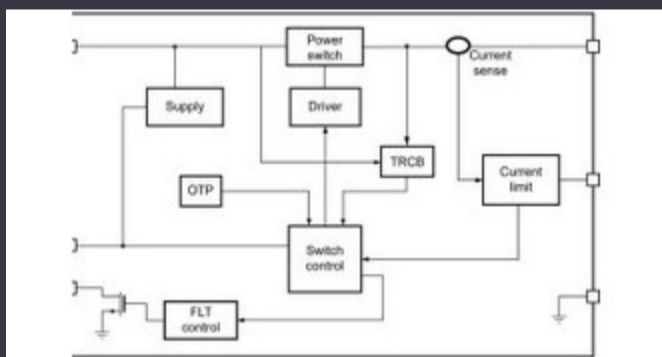
Vă rugăm să faceți clic pe „Obțineți o ofertă” și completați toate câmpurile necesare. Vom răspunde la solicitarea dvs. în termen de 24 de ore prin e-mail. Dacă întâmpinați probleme, vă rugăm să lăsați un mesaj sau să ne trimiteți un e-mail la info@global-ic.hk și ne vom reveni cât mai curând posibil.

OBȚINEȚI O OFERTĂ

Specificații de AD7533JNZ

Tensiune - alimentare, digital	5V ~ 15V	Tensiune - Alimentare, analog	5V ~ 15V
Pachetul dispozitivului furnizor	16-PDIP	Timpul de stabilire	800ns
Serie	-	Tip de referință	External
Pachet / Caz	16-DIP (0.300", 7.62mm)	Pachet	Tube
Tipul de ieșire	Current - Unbuffered	Temperatura de Operare	-40°C ~ 85°C
Numărul de convertoare D / A	1	Număr de biți	10
Tipul de montare	Through Hole	INL / DNL (LSB)	-, ±1 (Max)
Diferențial de ieșire	Yes	Interfața de date	Parallel
Numărul produsului de bază	AD7533	Arhitectură	R-2R

Vești înrudite



Comutatorul de încărcare 5V include blocarea inversă și limitarea curentului

2023/08/17

Conținut sponsorizat: Trecerea la succes: Convergența OT și IT cu FutureROHM integrează șoferul cu gan hemt pentru a îndepărta necazurile de tensiune a porții

2023/09/18

Terran Orbital extinde producția, sprijinind șapte autobuze prin satelit

2023/09/13

Google Scrolls and Folds Flutter la versiunea 3.13

2023/08/30

Easby Eyes O felie din piața IoT cu SBC -uri geniatech

2023/07/18

Placa Triple Display Atom X7000 primește 4x 2,5 git/s Ethernet și 2x RS-485

2023/08/21

Audio și locul său în evoluția Bluetooth

2023/08/31

2023/07/19

Lumea încorporată: PC-uri industriale Fanless Alder Lake

2023/03/15

Conținut sponsorizat: viitorul securității auto prin proiectare

2023/04/19

IC taie pulsarea actuală pentru a prelungi viața celulelor de monedă IoT

2023/07/11

Comutatoare Ethernet industriale gestionate sau neadministrare

2023/08/21