



## AD7989-1BRMZ-RL7

Număr parc	<a href="#">AD7989-1BRMZ-RL7</a>	Statutul RoHs	
Producator / Marca	<a href="#">ADI (Analog Devices, Inc.)</a>	Starea stocului	3447 pcs stock
Descriere produs	IC ADC 18BIT SAR 10MSOP	Barca din	Hong Kong
Foi de date	<a href="#">Cylindrical Battery Holders.pdf</a>	Calea de transport	DHL/Fedex/TNT/UPS/EMS

### 3447 pcs stock

Preț de referință (în dolari SUA)

1000 pcs

\$8.443

### Obțineți o ofertă

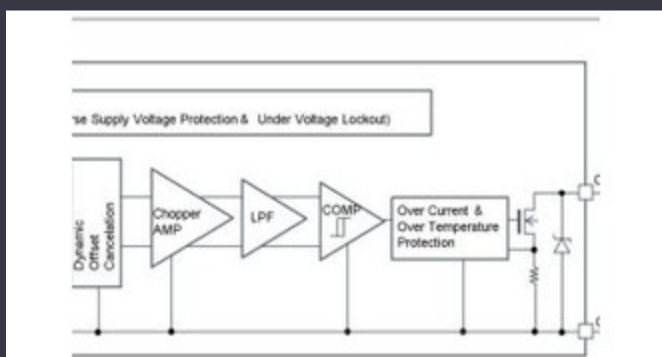
Vă rugăm să faceți clic pe „Obțineți o ofertă” și completați toate câmpurile necesare. Vom răspunde la solicitarea dvs. în termen de 24 de ore prin e-mail. Dacă întâmpinați probleme, vă rugăm să lăsați un mesaj sau să ne trimiteți un e-mail la [info@global-ic.hk](mailto:info@global-ic.hk) și ne vom reveni cât mai curând posibil.

OBȚINEȚI O OFERTĂ

### Specificații de AD7989-1BRMZ-RL7

Tensiune - alimentare, digital	2.375V ~ 2.625V	Tensiune - Alimentare, analog	2.375V ~ 2.625V
Pachetul dispozitivului furnizor	10-MSOP	Serie	PuSAR®
Rata de eșantionare (pe secundă)	100k	Tip de referință	External
Raport - S / H: ADC	1:1	Pachet / Caz	10-TFSOP, 10-MSOP (0.118", 3.00mm Width)
Pachet	Tape & Reel (TR)	Temperatura de Operare	-40°C ~ 85°C
Numărul de intrări	1	Număr de biți	18
Numărul de convertoare A / D	1	Tipul de montare	Surface Mount
Tip de introducere	Differential	Caracteristici	-
Interfața de date	SPI, DSP	configurație	S/H-ADC
Numărul produsului de bază	AD7989	Arhitectură	SAR

### Vești înrudite



Detectoarele magnetice auto funcționează până la 38V

2023/08/23

Comutatoare Ethernet industriale gestionate sau neadministrare

2023/08/21

Google Scrolls and Folds Flutter la versiunea 3.13

2023/08/30

Embedded World: AI Vision Processing pentru 12 camere

2023/03/15

Terran Orbital extinde producția, sprijinind șapte autobuze prin satelit

2023/09/13

Sony își propune o cameră foto la drone și roboți pentru utilizatorii industriali

2023/09/6

Placa Triple Display Atom X7000 primește 4x 2,5 git/s Ethernet și 2x RS-485

2023/08/21

Sonda creierului minim invazivă simte un singur neuron

2023/07/21

Embedded World 2023: Obțineți Ghidul săptămânal Electronics Full

2023/03/17

IC taie pulsarea actuală pentru a prelungi viața celulelor de monedă IoT

2023/07/11

EUMW: Rohde și Schwarz îmbunătățește testerul radar auto auto

2023/09/15

Lumea încorporată: Wi-Fi 6, Bluetooth și IEEE 802.15.4 LR-WPAN într-un singur modul

2023/03/16