

## ISL5123CBZ

Număr parc	<a href="#">ISL5123CBZ</a>
Producator / Marca	<a href="#">Renesas Electronics Corporation</a>
Descriere produs	IC SWITCH SPDT X 1 200HM 8SOIC
Foi de date	

Statutul RoHs	
Starea stocului	5881 pcs stock
Barca din	Hong Kong
Calea de transport	DHL/Fedex/TNT/UPS/EMS

### Obțineți o ofertă

Vă rugăm să faceți clic pe „Obțineți o ofertă” și completați toate câmpurile necesare. Vom răspunde la solicitarea dvs. în termen de 24 de ore prin e-mail. Dacă întâmpinați probleme, vă rugăm să lăsați un mesaj sau să ne trimiteți un e-mail la [info@global-ic.hk](mailto:info@global-ic.hk) și ne vom reveni cât mai curând posibil.

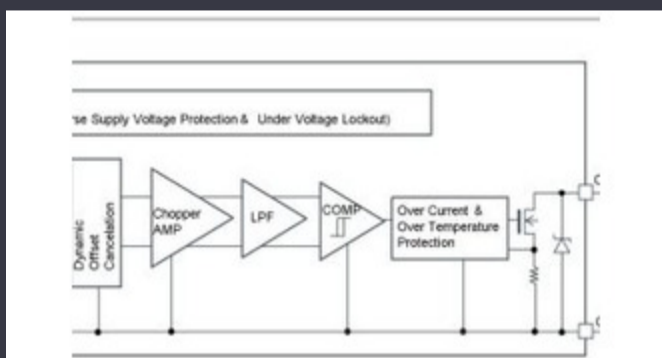
OBȚINEȚI O OFERTĂ

Imaginea poate fi reprezentată. Vedeți specificațiile pentru detalii despre produs.

### Specificații de ISL5123CBZ

Tensiune - alimentare, Single (V +)	2.7V ~ 12V	Tensiune - alimentare, dublă (V ±)	-
Timp de comutare (Ton, Toff) (Max)	35ns, 30ns	Circuitul de comutare	SPDT
Pachetul dispozitivului furnizor	8-SOIC	Serie	-
Pachet / Caz	8-SOIC (0.154", 3.90mm Width)	Pachet	Tube
Temperatura de Operare	-40°C ~ 85°C (TA)	Rezistența la starea (Max)	200hm
Numărul de circuite	1	Circuit multiplexor / demultiplexor	2:1
Tipul de montare	Surface Mount	Curent - Scurgeri (IS (oprit)) (Max)	100pA
crosstalk	-105dB @ 1MHz	Charge Injection	5pC
Potrivire canal-to-canal (& delta; Ron)	800mOhm	Capacitatea Canalului (CS (oprit), CD (oprit))	8pF, 8pF
Numărul produsului de bază	ISL5123	-3db Bandwidth	-

### Vești înrudite



Detectorii magnetici auto funcționează până la 38V

2023/08/23

2.000 hamuri de cablu s-au întors într-o săptămână

2023/08/3

Supercapacitor Bănci pentru stocarea energiei

2023/08/16

Catapulta cu semiconductor compus se extinde în Bristol, Glasgow și Durham

2023/07/20

Easby Eyes O felie din piața IoT cu SBC-uri geniotech

2023/07/18

Punct de vedere: Dumprea firelor pentru a vărsa kilogramele în automobile

2023/08/29

Conținut sponsorizat: Calterah, lider Chinese MMWAVE Furnizor IC, aduce un portofoliu SOC radar complet pentru

2023/09/11

IC taie pulsarea actuală pentru a prelungi viața celulelor de monedă IoT

2023/07/11

Un raport de progres reram

2023/04/26

EUMW: Rohde și Schwarz îmbunătățește testerul radar auto auto

2023/09/15

HQ-ul nou-construit de la CSL este de șase ori mai mare

2023/08/3

Sony își propune o cameră foto la drone și roboți pentru utilizatorii industriali

2023/09/6