

## MCP6487-E/SN

Număr parc	<a href="#">MCP6487-E/SN</a>	Statutul RoHs	
Producator / Marca	<a href="#">Micrel / Microchip Technology</a>	Starea stocului	237369 pcs stock
Descriere produs	DUAL, 10MHZ OP AMP, E TEMP	Barca din	Hong Kong
Foi de date		Calea de transport	DHL/Fedex/TNT/UPS/EMS

### 237369 pcs stock

Preț de referință (în dolari SUA)

1 pcs	25 pcs	100 pcs
\$0.218	\$0.183	\$0.167

Imaginea poate fi reprezentată. Vedeți specificațiile pentru detalii despre produs.

### Obțineți o ofertă

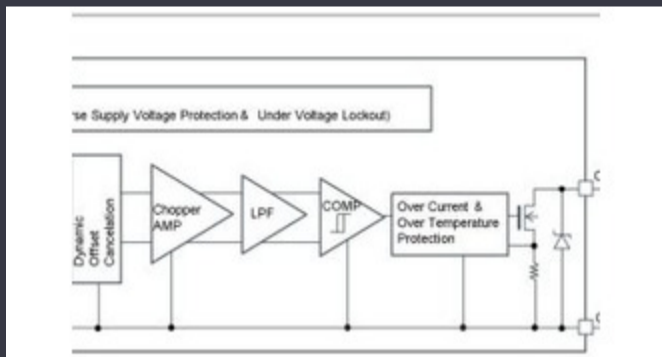
Vă rugăm să faceți clic pe „Obțineți o ofertă” și completați toate câmpurile necesare. Vom răspunde la solicitarea dvs. în termen de 24 de ore prin e-mail. Dacă întâmpinați probleme, vă rugăm să lăsați un mesaj sau să ne trimiteți un e-mail la [info@global-ic.hk](mailto:info@global-ic.hk) și ne vom reveni cât mai curând posibil.

OBȚINEȚI O OFERTĂ

### Specificații de MCP6487-E/SN

Tensiune - Interval de alimentare (min)	1.8 V	Tensiune - Spațiu de alimentare (Max)	5.5 V
Tensiune - intrare offset	1.6 mV	Pachetul dispozitivului furnizor	8-SOIC
Rata de coborâre	20V/μs	Serie	-
Pachet / Caz	8-SOIC (0.154", 3.90mm Width)	Pachet	Tube
Tipul de ieșire	Rail-to-Rail	Temperatura de Operare	-40°C ~ 125°C (TA)
Numărul de circuite	2	Tipul de montare	Surface Mount
Găsiți produs de lățime de bandă	10 MHz	Curent - Ofertă	550μA (x2 Channels)
Curent - ieșire / canal	50 mA	Current - Bias de intrare	1 pA
Tipul amplificatorului	General Purpose		

### Vești înrudite



Detectorii magnetici auto funcționează până la 38V

2023/08/23

Cobotul lui Schneider poate ridica 3 kg și poziția la 20 μm

2023/08/7

ROHM integrează șoferul cu gan hemt pentru a îndepărta necazurile de tensiune a porții

2023/08/31

Conținut sponsorizat: Calterah, lider Chinese MMWAVE Furnizor IC, aduce un portofoliu SOC radar complet pentru

2023/09/11

PCB -uri întinse pe monitor cardiac inteligent și multe altele

2023/08/16

Accellera stabilește data discuțiilor de simulare cu mai multe domenii

2023/08/22

Catapulta cu semiconductor compus se extinde în Bristol, Glasgow și Durham

2023/07/20

Spectacolul bateriei: Bel se micșorează 4kw Accesorii pentru vehicule DC-DC Converter în a doua generație

2023/09/7

Sonda creierului minim invazivă simte un singur neuron

2023/07/21

Senzorul actual al automobilului este de 1% pe viață și include MCU

2023/09/12

IC taie pulsarea actuală pentru a prelungi viața celulelor de monedă IoT

2023/07/11

Viewpoint: detectarea focurilor de foc ultra-timpuriu cu senzori IoT folosind Lorawan

2023/07/14