



MAX4477AUA+TGC1

Număr parc	MAX4477AUA+TGC1	Statutul RoHs	
Producator / Marca	Analog Devices / Maxim Integrated	Starea stocului	4133 pcs stock
Descriere produs	IC OPAMP GP 2 CIRCUIT 8UMAX	Barca din	Hong Kong
Foi de date	MAX4475-78, 88-89.pdf	Calea de transport	DHL/Fedex/TNT/UPS/EMS

Obțineți o ofertă

Vă rugăm să faceți clic pe „Obțineți o ofertă” și completați toate câmpurile necesare. Vom răspunde la solicitarea dvs. în termen de 24 de ore prin e-mail. Dacă întâmpinați probleme, vă rugăm să lăsați un mesaj sau să ne trimiteți un e-mail la info@global-ic.hk și ne vom reveni cât mai curând posibil.

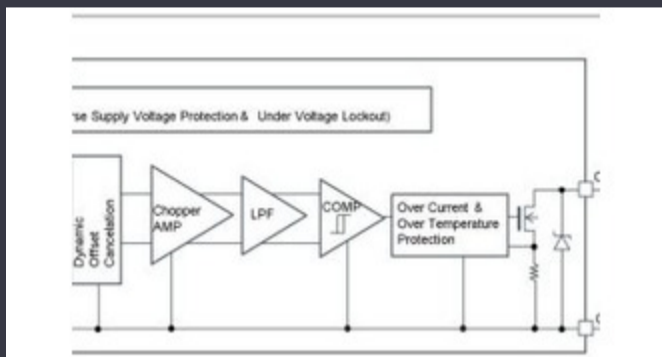
OBȚINEȚI O OFERTĂ

Imaginea poate fi reprezentată. Vedeți specificațiile pentru detalii despre produs.

Specificații de MAX4477AUA+TGC1

Tensiune - Interval de alimentare (min)	2.7 V	Tensiune - Spațiu de alimentare (Max)	5.5 V
Tensiune - intrare offset	70 μ V	Pachetul dispozitivului furnizor	8-uMAX/uSOP
Rata de coborâre	3V/ μ s	Serie	-
Pachet / Caz	8-TSSOP, 8-MSOP (0.118", 3.00mm Width)	Pachet	Tape & Reel (TR)
Tipul de ieșire	Push-Pull, Rail-to-Rail	Temperatura de Operare	-40°C ~ 125°C
Numărul de circuite	2	Tipul de montare	Surface Mount
Găsiți produs de lățime de bandă	10 MHz	Curent - Ofertă	2.5mA (x2 Channels)
Curent - ieșire / canal	48 mA	Current - Bias de intrare	1 pA
Numărul produsului de bază	MAX447	Tipul amplificatorului	General Purpose

Vești înrudite



Detectorii magnetice auto funcționează până la 38V

2023/08/23

Embedded World: AI Vision Processing pentru 12 camere

2023/03/15

Google Scrolls and Folds Flutter la versiunea 3.13

2023/08/30

Viewpoint: detectarea focurilor de foc ultra-timpuriu cu senzori IoT folosind Lorawan

2023/07/14

Senzorul actual al automobilului este de 1% pe viață și include MCU

2023/09/12

PCB -uri întinse pe monitor cardiac inteligent și multe altele

2023/08/16

Conținut sponsorizat: Trecerea la succes: Convergerea OT și IT cu FutureCum materie a devenit realitate Future Future Industrial Network Infra

2023/09/18

Sursa de alimentare de 12V sau 48V livrează vârfuri de 800W

2023/09/13

Borgwarner primește puterea sic de la St, precum și Onsemi

2023/08/31

Producătorul de camioane electrice din Londra pentru a se îmbina cu producătorul de contract din Arizona EV

2023/08/15

Ganul accidentat, protejat deschide posibilități comerciale pentru centrele de date, vehicule și PV

2023/09/7

2023/07/19