

IXD1421AB29ER-G

Număr parc	IXD1421AB29ER-G	Statutul RoHs	
Producator / Marca	Zilog / Littelfuse	Starea stocului	430678 pcs stock
Descriere produs	300MA SMALL DUAL HIGH SPEED LDO	Barca din	Hong Kong
Foi de date		Calea de transport	DHL/Fedex/TNT/UPS/EMS

430678 pcs stock

Preț de referință (în dolari SUA)

30000 pcs

\$0.101

Obțineți o ofertă

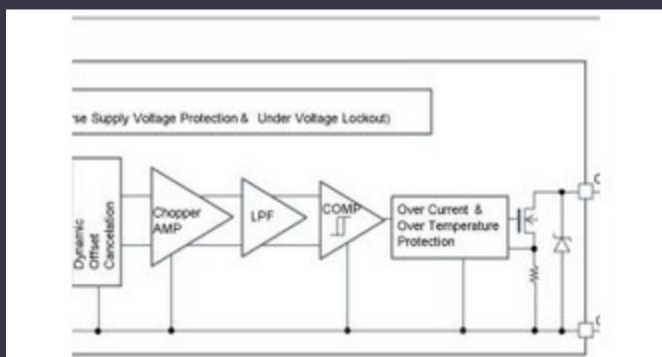
Vă rugăm să faceți clic pe „Obțineți o ofertă” și completați toate câmpurile necesare. Vom răspunde la solicitarea dvs. în termen de 24 de ore prin e-mail. Dacă întâmpinați probleme, vă rugăm să lăsați un mesaj sau să ne trimiteți un e-mail la info@global-ic.hk și ne vom reveni cât mai curând posibil.

OBȚINEȚI O OFERTĂ

Specificații de IXD1421AB29ER-G

Tensiune - ieșire (min / fix)	1.2V, 1.8V	Tensiune - ieșire (Max)	-
Tensiune - Intrare (Max)	5.5V	Pachetul dispozitivului furnizor	USP-6C
Serie	-	Caracteristici de protecție	Over Current, Over Temperature, Short Circuit
Pachet / Caz	6-UFDFN Exposed Pad	Pachet	Tape & Reel (TR)
PSRR	75dB (1kHz)	Tipul de ieșire	Fixed
Configurarea ieșirii	Positive	Temperatura de Operare	-40°C ~ 85°C (TA)
Numărul autorităților de reglementare	1	Tipul de montare	Surface Mount
Curent - ieșire	300mA, 300mA	Curent - Quiescent (Iq)	190 μA
		Caracteristici de control	Enable

Vești înrudite



Detectorii magnetici auto funcționează până la 38V

2023/08/23

PCB-uri întinse pe monitor cardiac inteligent și multe altele

2023/08/16

Producătorul de camioane electrice din Londra pentru a se îmbina cu producătorul de contract din Arizona EV

2023/08/15

Semnarea Rutronik și MediaTek aduce seria IoT Genio în Europa și Israel HQ-ul nou-construit de la CSL este de șase ori mai mare

2023/07/4

2023/08/3

ARM Computer-on-modul are un procesor neural de 1GHz

2023/09/15

Viewpoint: detectarea focurilor de foc ultra-timpuriu cu senzori IoT folosind LoRaWAN

2023/07/14

Comutatoare Ethernet industriale gestionate sau neadministrabile

2023/08/21

Sursa de alimentare de 12V sau 48V livrează vârfuri de 800W

2023/09/13

2.000 hamuri de cablu s-au întors într-o săptămână

2023/08/3

Sisteme modulare - Diavolul este în detaliu încorporat

2023/04/5

Placa Triple Display Atom X7000 primește 4x 2,5 Gbit/s Ethernet și 2x RS-485

2023/08/21