

THS4303RGTR

Număr parc	THS4303RGTR	Statutul RoHs	
Producator / Marca	N/A	Starea stocului	5118 pcs stock
Descriere produs	IC OPAMP GP 1 CIRCUIT 16VQFN	Barca din	Hong Kong
Foi de date	THS4303.pdf	Calea de transport	DHL/Fedex/TNT/UPS/EMS

Obțineți o ofertă

Vă rugăm să faceți clic pe „Obțineți o ofertă” și completați toate câmpurile necesare. Vom răspunde la solicitarea dvs. în termen de 24 de ore prin e-mail. Dacă întâmpinați probleme, vă rugăm să lăsați un mesaj sau să ne trimiteți un e-mail la info@global-ic.hk și ne vom reveni cât mai curând posibil.

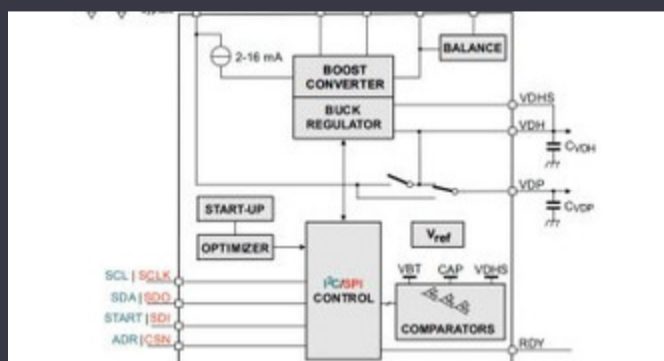
[OBTINEȚI O OFERTĂ](#)

Imaginea poate fi reprezentată. Vedeți specificațiile pentru detalii despre produs.

Specificații de THS4303RGTR

Tensiune - Interval de alimentare (min)	3 V	Tensiune - Spațiu de alimentare (Max)	5 V
Tensiune - intrare offset	1.5 mV	Pachetul dispozitivului furnizor	16-VQFN (3x3)
Rata de coborâre	5500V/μs	Serie	-
Pachet / Caz	16-VQFN Exposed Pad	Pachet	Tape & Reel (TR)
Tipul de ieșire	-	Temperatura de Operare	-40°C ~ 85°C
Numărul de circuite	1	Tipul de montare	Surface Mount
Găsiți produs de lățime de bandă	18 GHz	Curent - Ofertă	34mA
Current - Bias de intrare	7 μA	Numărul produsului de bază	THS430
Tipul amplificatorului	General Purpose	-3db Bandwidth	1.8 GHz

Vești înrudite



IC taie pulsarea actuală pentru a prelungi viața celulelor de monedă IoT

2023/07/11

Cum materie a devenit realitate

2023/07/19

Comutatorul de încărcare 5V include blocarea inversă și limitarea curentului

2023/08/17

Detectorii magnetice auto funcționează până la 38V

2023/08/23

Viewpoint: detectarea focurilor de foc ultra-timpurii cu senzori IoT folosind Lorawan

2023/07/14

Sursa de alimentare de 12V sau 48V livrează vârfuri de 800W

2023/09/13

Sonda creierului minim invazivă simte un singur neuron

2023/07/21

Catapulta cu semiconductor compus se extinde în Bristol, Glasgow și Durham

2023/07/20

Modulul direcționat cu fir pentru vehicule personalizate și cu volum redus

2023/09/13

Conținut sponsorizat: semiconductori de ultimă oră

2023/09/15

Audio și locul său în evoluția Bluetooth

2023/07/19

Embedded World: Video Interviu - Longsys on R&D, Design și Vânzări de stocare

2023/03/27