

W25Q128FVPIF

Număr parc	W25Q128FVPIF	Statutul RoHs	N/A
Producator / Marca	Winbond Electronics Corporation	Starea stocului	4385 pcs stock
Descriere produs	IC FLASH 128MBIT SPI/QUAD 8WSON	Barca din	Hong Kong
Foi de date	W25Q128FV.pdf	Calea de transport	DHL/Fedex/TNT/UPS/EMS

Obțineți o ofertă

Vă rugăm să faceți clic pe „Obțineți o ofertă” și completați toate câmpurile necesare. Vom răspunde la solicitarea dvs. în termen de 24 de ore prin e-mail. Dacă întâmpinați probleme, vă rugăm să lăsați un mesaj sau să ne trimiteți un e-mail la info@global-ic.hk și ne vom reveni cât mai curând posibil.

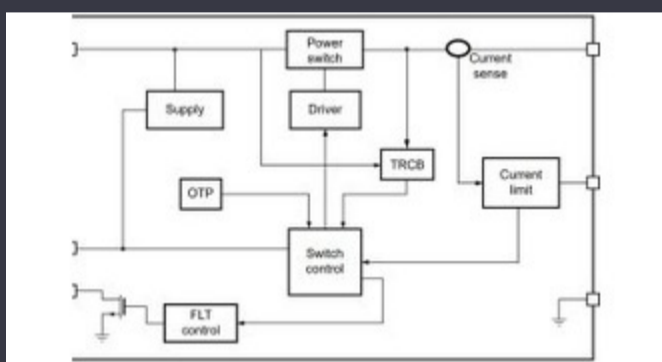
OBȚINEȚI O OFERTĂ

Imaginea poate fi reprezentată. Vedeți specificațiile pentru detalii despre produs.

Specificații de W25Q128FVPIF

Scrieți timpul ciclului - Word, Page	50μs, 3ms	Tensiune - Aprovizionare	2.7V ~ 3.6V
Tehnologie	FLASH - NOR	Pachetul dispozitivului furnizor	8-WSON (6x5)
Serie	SpiFlash®	Pachet / Caz	8-WDFN Exposed Pad
Pachet	Tube	Temperatura de Operare	-40°C ~ 85°C (TA)
Tipul de montare	Surface Mount	Tip de memorie	Non-Volatile
Dimensiunea memoriei	128Mbit	Organizarea memoriei	16M x 8
Interfața de memorie	SPI - Quad I/O, QPI	Formatul memoriei	FLASH
Frecvența ceasului	104 MHz	Numărul produsului de bază	W25Q128

Vești înrudite



Comutatorul de încărcare 5V include blocarea inversă și limitarea curentului

2023/08/17

Senzorul actual al automobilului este de 1% pe viață și include MCU

2023/09/12

Camerele de inspecție măsoară până la 800 nm în producție

2023/08/11

Embedded World: Video Interviu - Longsys on R&D, Design și Vânzări de Un raport de progres reram stocare

2023/03/27

ARM Computer-on-modul are un procesor neural de 1GHz

2023/09/15

Easby Eyes O felie din piața IoT cu SBC-uri geniotech

2023/07/18

Supercapacitor Bănci pentru stocarea energiei

2023/08/16

Borgwarner primește puterea sic de la St, precum și Onsemi

2023/08/31

2023/04/26

2.000 hamuri de cablu s-au întors într-o săptămână

2023/08/3

Viewpoint: detectarea focurilor de foc ultra-timpuriu cu senzori IoT folosind Lorawan

2023/07/14

IC taie pulsarea actuală pentru a prelungi viața celulelor de monedă IoT

2023/07/11