



Imaginea poate fi reprezentată. Vedeți specificațiile pentru detalii despre produs.

## XCVM1502-2LLEVSVA2197

Număr parc	<a href="#">XCVM1502-2LLEVSVA2197</a>	Statutul RoHS	N/A
Producator / Marca	<a href="#">AMD Xilinx</a>	Starea stocului	8 pcs stock
Descriere produs	IC VERSALPRIME ACAP FPGA 2197BGA	Barca din	Hong Kong
Foi de date		Calea de transport	DHL/Fedex/TNT/UPS/EMS

### 8 pcs stock

Preț de referință (în dolari SUA)

1 pcs

\$6,267.894

### Obțineți o ofertă

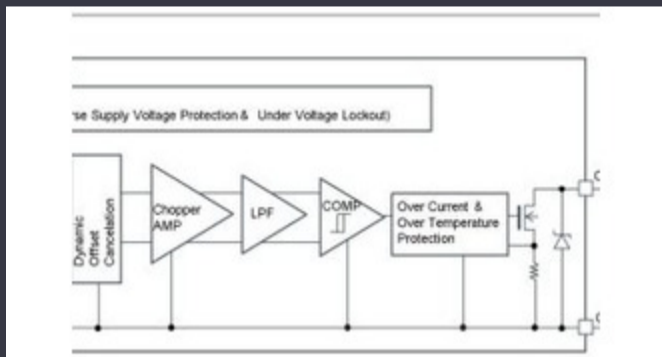
Vă rugăm să faceți clic pe „Obțineți o ofertă” și completați toate câmpurile necesare. Vom răspunde la solicitarea dvs. în termen de 24 de ore prin e-mail. Dacă întâmpinați probleme, vă rugăm să lăsați un mesaj sau să ne trimiteți un e-mail la [info@global-ic.hk](mailto:info@global-ic.hk) și ne vom reveni cât mai curând posibil.

OBȚINEȚI O OFERTĂ

### Specificații de XCVM1502-2LLEVSVA2197

Pachetul dispozitivului furnizor	2197-FCBGA (45x45)	Viteză	450MHz, 1.08GHz
Serie	Versal™ Prime	Dimensiunea RAM	256KB
Atributele primare	Versal™ Prime FPGA, 1M Logic Cells	Periferice	DDR, DMA, PCIe
Pachet / Caz	2197-BFBGA, FCBGA	Pachet	Tray
Temperatura de Operare	0°C ~ 110°C (TJ)	Numărul de intrări / ieșiri	608
Dimensiune bliț	-	Procesor Core	Dual ARM® Cortex®-A72 MPCore™ with CoreSight™, Dual ARM®Cortex™-
Conectivitate	CANbus, EBI/EMI, Ethernet, I²C, MMC/SD/SDIO, SPI, UART/USART, USB OTG	Arhitectură	MPU, FPGA

### Vești înrudite



Detectorii magnetice auto funcționează până la 38V

2023/08/23

Computatorul de încărcare 5V include blocarea inversă și limitarea curentului

2023/08/17

Un raport de progres reram

2023/04/26

Infineon încearcă PCB -uri reciclabile pentru plăci demo și de evaluare

2023/07/28

Embedded World 2023: Obțineți Ghidul săptămânal Electronics Full

2023/03/17

Catapulta cu semiconductor compus se extinde în Bristol, Glasgow și Durham

2023/07/20

Viewpoint: detectarea focurilor de foc ultra-timpuriu cu senzori IoT folosind LoRaWAN

2023/07/14

Lumea încorporată: PC -uri industriale Fanless Alder Lake

2023/03/15

Conținut sponsorizat: viitorul securității auto prin proiectare

2023/04/19

Borgwarner primește puterea sic de la St, precum și Onsemi

2023/08/31

Sony își propune o cameră foto la drone și roboți pentru utilizatorii industriali

2023/09/6

Lumea încorporată: Wi-Fi 6, Bluetooth și IEEE 802.15.4 LR-WPAN într-un singur modul

2023/03/16