



## AD15700BCA

Număr parc	<a href="#">AD15700BCA</a>	Statutul RoHs	
Producator / Marca	<a href="#">ADI (Analog Devices, Inc.)</a>	Starea stocului	1135 pcs stock
Descriere produs	IC I/O PORT 16BIT 144-CSPBGA	Barca din	Hong Kong
Foi de date	<a href="#">AD15700.pdf</a>	Calea de transport	DHL/Fedex/TNT/UPS/EMS

### 1135 pcs stock

Preț de referință (în dolari SUA)

4 pcs	
	\$34.97

### Obțineți o ofertă

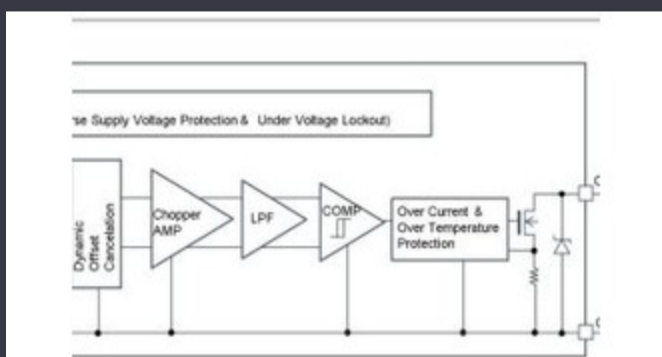
Vă rugăm să faceți clic pe „Obțineți o ofertă” și completați toate câmpurile necesare. Vom răspunde la solicitarea dvs. în termen de 24 de ore prin e-mail. Dacă întâmpinați probleme, vă rugăm să lăsați un mesaj sau să ne trimiteți un e-mail la [info@global-ic.hk](mailto:info@global-ic.hk) și ne vom reveni cât mai curând posibil.

OBȚINEȚI O OFERTĂ

### Specificații de AD15700BCA

Tensiune - alimentare, digital	4.5V ~ 5.5V	Tensiune - Alimentare, analog	5V
Pachetul dispozitivului furnizor	144-CSPBGA (10x10)	Serie	-
Putere (Wați)	132 mW	Pachet / Caz	144-LFBGA, CSPBGA
Pachet	Bag	Număr de canale	1
Număr de biți	16	Tipul de montare	Surface Mount
Numărul produsului de bază	AD15700		

### Vești înrudite



Detectorii magnetice auto funcționează până la 38V

2023/08/23

Google Scrolls and Folds Flutter la versiunea 3.13

2023/08/30

Comutatorul de încărcare 5V include blocarea inversă și limitarea curentului

2023/08/17

IC taie pulsarea actuală pentru a prelungi viața celulelor de monedă IoT

2023/07/11

2023/09/12

Lumea încorporată: Wi-Fi 6, Bluetooth și IEEE 802.15.4 LR-WPAN într-un Modulul direcționat cu fir pentru vehicule personalizate și cu volum redus singur modul

2023/03/16

2023/09/13

Sonda creierului minim invazivă simte un singur neuron

2023/07/21

Placa Triple Display Atom X7000 primește 4x 2,5 git/s Ethernet și 2x RS-485

2023/08/21

TDK adaugă opțiunea de scufundare a puterii la PSU-uri DC multi-kW

2023/09/15

EUMW: Rohde și Schwarz îmbunătățește testerul radar auto auto

2023/09/15

Semnarea Rutronik și MediaTek aduce seria IoT Genio în Europa și Israel

2023/07/4