



SW3-020080AN5HF

Număr parc	SW3-020080AN5HF	Statutul RoHs	N/A
Producator / Marca	MITEQ (Narda-MITEQ)	Starea stocului	5836 pcs stock
Descriere produs	SWITCH	Barca din	Hong Kong
Foi de date	Single-Pole Three-Throw Switches.pdf	Calea de transport	DHL/Fedex/TNT/UPS/EMS

Obțineți o ofertă

Vă rugăm să faceți clic pe „Obțineți o ofertă” și completați toate câmpurile necesare. Vom răspunde la solicitarea dvs. în termen de 24 de ore prin e-mail. Dacă întâmpinați probleme, vă rugăm să lăsați un mesaj sau să ne trimiteți un e-mail la info@global-ic.hk și ne vom reveni cât mai curând posibil.

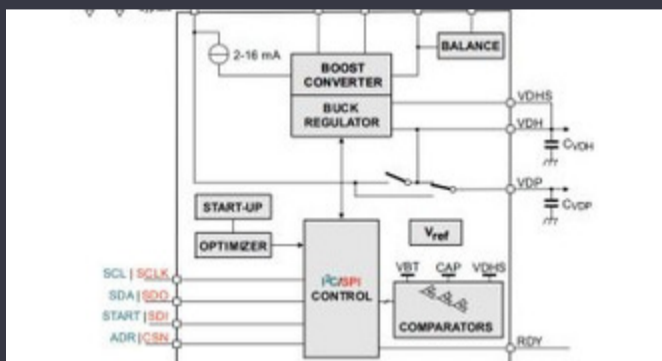
OBȚINEȚI O OFERTĂ

Imaginea poate fi reprezentată. Vedeți specificațiile pentru detalii despre produs.

Specificații de SW3-020080AN5HF

Tensiune - Aprovizionare	15V	Topologie	Absorptive
Frecvența de testare	8GHz	Pachetul dispozitivului furnizor	Module
Serie	-	Tip RF	General Purpose
Pachet / Caz	Module, SMA Connectors	Pachet	Box
P1dB	-	Temperatura de Operare	-
Izolare	-	Pierdere de inserție	-
Impedanta	-	IIP3	-
Interval de frecvență	2GHz ~ 8GHz	Caracteristici	-
Circuit	SP3T	Numărul produsului de bază	SW3-020080

Vești înrudite



IC taie pulsarea actuală pentru a prelungi viața celulelor de monedă IoT
2023/07/11

Placa Triple Display Atom X7000 primește 4x 2,5 git/s Ethernet și 2x RS-485
2023/08/21

TDK adaugă opțiunea de scufundare a puterii la PSU-uri DC multi-kW
2023/09/15

Semnarea Rutronik și MediaTek aduce seria IoT Genio în Europa și Israel Catapulta cu semiconductor compus se extinde în Bristol, Glasgow și Durham
2023/07/4

Comutatorul de încărcare 5V include blocarea inversă și limitarea curentului
2023/08/17

Ganul accidentat, protejat deschide posibilități comerciale pentru centrele de date, vehicule și PV
2023/09/7

Viewpoint: detectarea focurilor de foc ultra-timpuriu cu senzori IoT folosind Lorawan
2023/07/14

Comutatoare Ethernet industriale gestionate sau neadministrare
2023/08/21

2023/07/20

2023/08/31

2023/08/15

Lumea încorporată: PC-uri industriale Fanless Alder Lake
2023/03/15