



56-CBSA-3.5X3.75X0.5

Număr parc	56-CBSA-3.5X3.75X0.5	Statutul RoHs	N/A
Producator / Marca	Leader Tech Inc.	Starea stocului	2345 pcs stock
Descriere produs	RF SHIELD 3.5" X 3.75" T/H	Barca din	Hong Kong
Foi de date	Circuit Board Shielding (CBS) Catalog.pdf	Calea de transport	DHL/Fedex/TNT/UPS/EMS

2345 pcs stock

Preț de referință (în dolari SUA)

20 pcs

\$11.026

Obțineți o ofertă

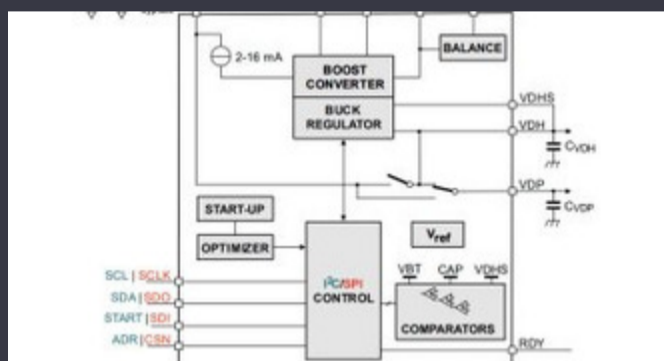
Vă rugăm să faceți clic pe „Obțineți o ofertă” și completați toate câmpurile necesare. Vom răspunde la solicitarea dvs. în termen de 24 de ore prin e-mail. Dacă întâmpinați probleme, vă rugăm să lăsați un mesaj sau să ne trimiteți un e-mail la info@global-ic.hk și ne vom reveni cât mai curând posibil.

OBȚINEȚI O OFERTĂ

Specificații de 56-CBSA-3.5X3.75X0.5

Lățime - În general	3.500" (88.90mm)	Ventilare	Non-Vented
Tip	Shield, 2-Piece	Serie	50-CBS
Pachet	Bulk	Tipul de montare	Through Hole
Lungime - În general	3.750" (95.25mm)	Înălțime - În general	0.500" (12.70mm)

Vești înrudite



IC taie pulsarea actuală pentru a prelungi viața celulelor de monedă IoT

2023/07/11

Producătorul de camioane electrice din Londra pentru a se îmbina cu producătorul de contract din Arizona EV

2023/08/15

Infineon încearcă PCB-uri reciclabile pentru plăci demo și de evaluare

2023/07/28

ROHM integrează șoferul cu gan hemt pentru a îndepărta necazurile de tensiune a porții

2023/08/31

Google Scrolls and Folds Flutter la versiunea 3.13

2023/08/30

Sursa de alimentare de 12V sau 48V livrează vârfuri de 800W

2023/09/13

Embedded World: Video Interviu - Longsys on R&D, Design și Vânzări de stocare

2023/03/27

Conținut sponsorizat: Trecerea la succes: Convergerea OT și IT cu FutureSemnarea Rutronik și MediaTek aduce seria IoT Genio în Europa și Israel Terran Orbital extinde producția, sprijinind șapte autobuze prin satelit Future Future Industrial Network Infra

2023/09/18

2023/07/4

2023/09/13

Conținut sponsorizat: viitorul securității auto prin proiectare

2023/04/19

Comutatorul de încărcare 5V include blocarea inversă și limitarea curentului

2023/08/17