

Imaginea poate fi reprezentată. Vedeți specificațiile pentru detalii despre produs.

S29GL256S10DHIV20

Număr parc	S29GL256S10DHIV20	Statutul RoHS	
Producator / Marca	Cypress Semiconductor (Infineon Technologies)	Starea stocului	12640 pcs stock
Descriere produs	IC FLASH 256MBIT PARALLEL 64FBGA	Barca din	Hong Kong
Foi de date		Calea de transport	DHL/Fedex/TNT/UPS/EMS

12640 pcs stock
Preț de referință (în dolari SUA)

1 pcs	10 pcs	25 pcs	40 pcs	80 pcs	230 pcs
\$4.281	\$3.937	\$3.855	\$3.842	\$3.447	\$3.374

Obțineți o ofertă

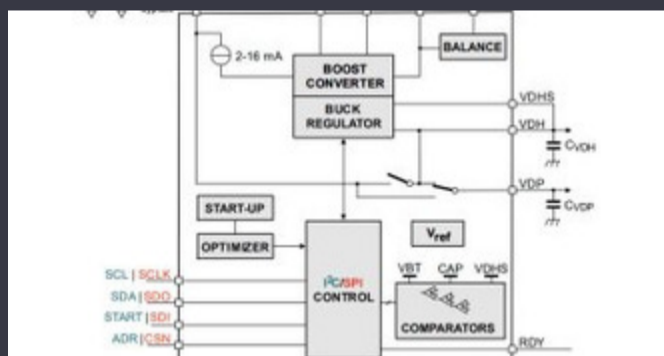
Vă rugăm să faceți clic pe „Obțineți o ofertă” și completați toate câmpurile necesare. Vom răspunde la solicitarea dvs. în termen de 24 de ore prin e-mail. Dacă întâmpinați probleme, vă rugăm să lăsați un mesaj sau să ne trimiteți un e-mail la info@global-ic.hk și ne vom reveni cât mai curând posibil.

OBȚINEȚI O OFERTĂ

Specificații de S29GL256S10DHIV20

Scrieți timpul ciclului - Word, Page	60ns	Tensiune - Aprovizionare	1.65V ~ 3.6V
Tehnologie	FLASH - NOR	Pachetul dispozitivului furnizor	64-FBGA (9x9)
Serie	GL-S	Pachet / Caz	64-LBGA
Pachet	Tray	Temperatura de Operare	-40°C ~ 85°C (TA)
Tipul de montare	Surface Mount	Tip de memorie	Non-Volatile
Dimensiunea memoriei	256Mbit	Organizarea memoriei	16M x 16
Interfața de memorie	Parallel	Formatul memoriei	FLASH
Numărul produsului de bază	S29GL256	Timpu de acces	100 ns

Vești înrudite



IC taie pulsarea actuală pentru a prelungi viața celulelor de monedă IoT
2023/07/11

Producătorul de camioane electrice din Londra pentru a se îmbina cu producătorul de contract din Arizona EV
2023/08/15

Supercapacitor Bănci pentru stocarea energiei
2023/08/16

Conținut sponsorizat: Calterah, lider Chinese MMWAVE Furnizor IC, aduce un portofoliu SOC radar complet pentru
2023/09/11

SOC -urile de recoltare a energiei extind oferta IoT de electronică MouserBorgwarner primește puterea sic de la St, precum și Onsemi
2023/07/4

Audio și locul său în evoluția Bluetooth
2023/07/19

Catapulta cu semiconductor compus se extinde în Bristol, Glasgow și Durham
2023/07/20

Camerele de inspecție măsoară până la 800 nm în producție
2023/08/11

Un raport de progres reram
2023/04/26

2023/08/31

Conținut sponsorizat: viitorul securității auto prin proiectare
2023/04/19

Comutatorul de încărcare 5V include blocarea inversă și limitarea curentului
2023/08/17