

MK22FX512VMD12

| | |
|--------------------|--|
| Număr parc | MK22FX512VMD12 |
| Producator / Marca | Freescale Semiconductor, Inc. (NXP Semiconductors) |
| Descriere produs | IC MCU 32B 512KB FLASH 144MAPBGA |
| Foi de date | |

| | |
|--------------------|-----------------------|
| Statutul RoHs | N/A |
| Starea stocului | 5773 pcs stock |
| Barca din | Hong Kong |
| Calea de transport | DHL/Fedex/TNT/UPS/EMS |

Obțineți o ofertă

Vă rugăm să faceți clic pe „Obțineți o ofertă” și completați toate câmpurile necesare. Vom răspunde la solicitarea dvs. în termen de 24 de ore prin e-mail. Dacă întâmpinați probleme, vă rugăm să lăsați un mesaj sau să ne trimiteți un e-mail la info@global-ic.hk și ne vom reveni cât mai curând posibil.

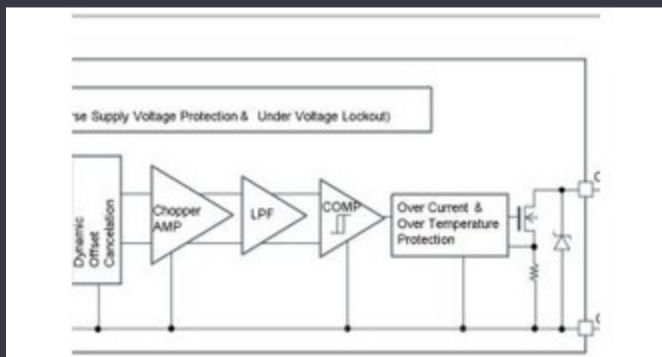
[OBTINEȚI O OFERTĂ](#)

Imaginea poate fi reprezentată. Vedeți specificațiile pentru detalii despre produs.

Specificații de MK22FX512VMD12

| | | | |
|-----------------------------------|--|----------------------------------|---|
| Tensiune - alimentare (Vcc / Vdd) | 1.71V ~ 3.6V | Pachetul dispozitivului furnizor | 144-MAPBGA (13x13) |
| Viteză | 120MHz | Serie | Kinetis K20 |
| Dimensiunea RAM | 64K x 8 | Tip memorie program | FLASH |
| Dimensiunea memoriei programului | 512KB (512K x 8) | Periferice | DMA, I ² S, LVD, POR, PWM, WDT |
| Pachet / Caz | 144-LBGA | Pachet | Tray |
| Tip oscilator | Internal | Temperatura de Operare | -40°C ~ 105°C (TA) |
| Numărul de intrări / ieșiri | 100 | Tipul de montare | Surface Mount |
| Dimensiunea EEPROM | - | Convertoare de date | A/D 42x16b; D/A 2x12b |
| Core dimensiune | 32-Bit Single-Core | Procesor Core | ARM® Cortex®-M4 |
| Conectivitate | CANbus, EBI/EMI, I ² C, IrDA, SPI, UART/USART, USB, USB OTG | Numărul produsului de bază | MK22FX512 |

Vești înrudite



Detectoarele magnetice auto funcționează până la 38V

2023/08/23

Catapulta cu semiconductor compus se extinde în Bristol, Glasgow și Durham

2023/07/20

Sursa de alimentare de 12V sau 48V livrează vârfuri de 800W

2023/09/13

Accellera stabilește data discuțiilor de simulare cu mai multe domenii

2023/08/22

EUMW: Rohde și Schwarz îmbunătățește testerul radar auto auto

2023/09/15

Lumea încorporată: PC-uri industriale Fanless Alder Lake

2023/03/15

Terran Orbital extinde producția, sprijinind șapte autobuze prin satelit

2023/09/13

HQ-ul nou-construit de la CSL este de șase ori mai mare

2023/08/3

Producătorul de camioane electrice din Londra pentru a se îmbina cu producătorul de contract din Arizona EV

2023/08/15

Spectacolul bateriei: Bel se micșorează 4kw Accesorii pentru vehicule DC-DC Converter în a doua generație

2023/09/7

Embedded World: AI Vision Processing pentru 12 camere

2023/03/15

Ganul accidentat, protejat deschide posibilități comerciale pentru centrele de date, vehicule și PV

2023/09/7