



## LM4040DEM3-5.0/NOPB

Număr parc	<a href="#">LM4040DEM3-5.0/NOPB</a>	Statutul RoHs	N/A
Producator / Marca	N/A	Starea stocului	188937 pcs stock
Descriere produs	IC VREF SHUNT 1% SOT23-3	Barca din	Hong Kong
Foi de date	<a href="#">LM4040-N, LM4040-N-Q1.pdf</a>	Calea de transport	DHL/Fedex/TNT/UPS/EMS

### 188937 pcs stock

Preț de referință (în dolari SUA)

1 pcs	10 pcs	25 pcs	100 pcs	250 pcs	500 pcs
\$0.478	\$0.428	\$0.407	\$0.334	\$0.312	\$0.276

### Obțineți o ofertă

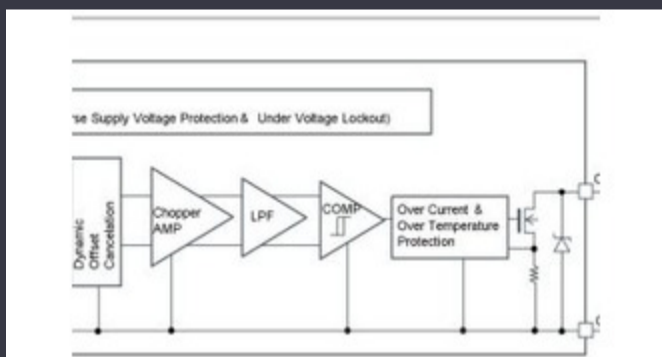
Vă rugăm să faceți clic pe „Obțineți o ofertă” și completați toate câmpurile necesare. Vom răspunde la solicitarea dvs. în termen de 24 de ore prin e-mail. Dacă întâmpinați probleme, vă rugăm să lăsați un mesaj sau să ne trimiteți un e-mail la [info@global-ic.hk](mailto:info@global-ic.hk) și ne vom reveni cât mai curând posibil.

OBȚINEȚI O OFERTĂ

### Specificații de LM4040DEM3-5.0/NOPB

Tensiune - ieșire (min / fix)	5V	Tensiune - intrare	-
Toleranță	±1%	Coeficientul de temperatură	150ppm/°C
Pachetul dispozitivului furnizor	SOT-23-3	Serie	-
Tip de referință	Shunt	Pachet / Caz	TO-236-3, SC-59, SOT-23-3
Pachet	Tape & Reel (TR)	Tipul de ieșire	Fixed
Temperatura de Operare	-40°C ~ 125°C (TA)	Zgomot - 10 Hz până la 10 kHz	80μVrms
Zgomot - 0.1 Hz la 10 Hz	-	Tipul de montare	Surface Mount
Curent - Ofertă	-	Curent - ieșire	15 mA
Curent - catod	88 μA	Numărul produsului de bază	LM4040

### Vești înrudite



Detectorii magnetice auto funcționează până la 38V

2023/08/23

Terran Orbital extinde producția, sprijinind șapte autobuze prin satelit

2023/09/13

Conținut sponsorizat: semiconductori de ultimă oră

2023/09/15

TDK adaugă opțiunea de scufundare a puterii la PSU-uri DC multi-kW

2023/09/15

Borgwarner primește puterea sic de la St, precum și Onsemi

2023/08/31

Audio și locul său în evoluția Bluetooth

2023/07/19

Sisteme modulare - Diavolul este în detaliu încorporat

2023/04/5

Camerele de inspecție măsoară până la 800 nm în producție

2023/08/11

Comutatorul de încărcare 5V include blocarea inversă și limitarea curentului

2023/08/17

Conținut sponsorizat: Calterah, lider Chinese MMWAVE Furnizor IC, aduce un portofoliu SOC radar complet pentru

2023/09/11

Accellera stabilește data discuțiilor de simulare cu mai multe domenii

2023/08/22

2.000 hamuri de cablu s-au întors într-o săptămână

2023/08/3