

74LVC16244ABQ,518

Număr parc	74LVC16244ABQ,518	Statutul RoHs	N/A
Producator / Marca	Freescale / NXP Semiconductors	Starea stocului	4683 pcs stock
Descriere produs	IC BUF NON-INVERT 3.6V 60HXQFN	Barca din	Hong Kong
Foi de date	74LVC(H)16244A.pdf	Calea de transport	DHL/Fedex/TNT/UPS/EMS

Obțineți o ofertă

Vă rugăm să faceți clic pe „Obțineți o ofertă” și completați toate câmpurile necesare. Vom răspunde la solicitarea dvs. în termen de 24 de ore prin e-mail. Dacă întâmpinați probleme, vă rugăm să lăsați un mesaj sau să ne trimiteți un e-mail la info@global-ic.hk și ne vom reveni cât mai curând posibil.

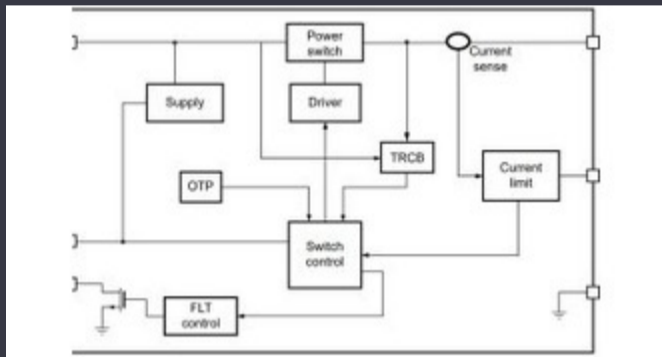
OBȚINEȚI O OFERTĂ

Imaginea poate fi reprezentată. Vedeți specificațiile pentru detalii despre produs.

Specificații de 74LVC16244ABQ,518

Tensiune - Aprovizionare	1.2V ~ 3.6V	Pachetul dispozitivului furnizor	60-HXQFN (4x6)
Serie	74LVC	Pachet / Caz	60-XFQFN Dual Rows, Exposed Pad
Pachet	Tape & Reel (TR)	Tipul de ieșire	3-State
Temperatura de Operare	-40°C ~ 125°C (TA)	Număr de elemente	4
Numărul de biți pe element	4	Tipul de montare	Surface Mount
Tipul logic	Buffer, Non-Inverting	Tip de introducere	-
Curent - ieșire ridicată, scăzută	24mA, 24mA	Numărul produsului de bază	74LVC16244

Vești înrudite



Comutatorul de încărcare 5V include blocarea inversă și limitarea curentului

2023/08/17

2.000 hamuri de cablu s-au întors într-o săptămână

2023/08/3

Infineon încearcă PCB-uri reciclabile pentru plăci demo și de evaluare

2023/07/28

Conținut sponsorizat: viitorul securității auto prin proiectare

2023/04/19

Toshiba adaugă MOSFET cu patru pini pentru a reduce pierderile

2023/08/31

Supercapacitor Bănci pentru stocarea energiei

2023/08/16

Punct de vedere: Dumprea firelor pentru a vărsa kilogramele în automobile

2023/08/29

Conținut sponsorizat: Trecerea la succes: Convergerea OT și IT cu Future Future Future Industrial Network Infra

2023/09/18

Lumea încorporată: PC-uri industriale Fanless Alder Lake

2023/03/15

HQ-ul nou-construit de la CSL este de șase ori mai mare

2023/08/3

Catapulta cu semiconductor compus se extinde în Bristol, Glasgow și Durham

2023/07/20

TDK adaugă opțiunea de scufundare a puterii la PSU-uri DC multi-kW

2023/09/15