



Imaginea poate fi reprezentată. Vedeți specificațiile pentru detalii despre produs.

ST16C2552CJ44TR-F

Număr parc	ST16C2552CJ44TR-F	Statutul RoHs	RoHS Compliant
Producator / Marca	Exar (MaxLinear)	Starea stocului	16757 pcs stock
Descriere produs	IC UART FIFO 16B DUAL 44PLCC	Barca din	Hong Kong
Foi de date	Cylindrical Battery Holders.pdf	Calea de transport	DHL/Fedex/TNT/UPS/EMS

16757 pcs stock

Preț de referință (în dolari SUA)

500 pcs	1000 pcs
\$3.15	\$2.876

Obțineți o ofertă

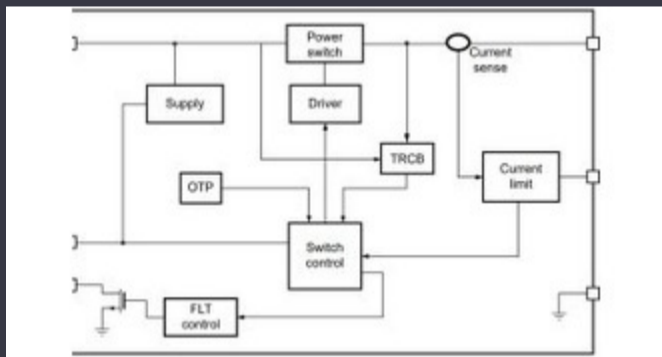
Vă rugăm să faceți clic pe „Obțineți o ofertă” și completați toate câmpurile necesare. Vom răspunde la solicitarea dvs. în termen de 24 de ore prin e-mail. Dacă întâmpinați probleme, vă rugăm să lăsați un mesaj sau să ne trimiteți un e-mail la info@global-ic.hk și ne vom reveni cât mai curând posibil.

OBȚINEȚI O OFERTĂ

Specificații de ST16C2552CJ44TR-F

Cu controlul modemului	Yes	Cu encoder / decodor IrDA	-
Cu Detectarea Bit Bit Start	Yes	Cu controlul fluxului automat	-
Tensiune - Aprovizionare	2.97V ~ 5.5V	Pachetul dispozitivului furnizor	44-PLCC (16.59x16.59)
Serie	-	Protocol	RS232, RS485
Pachet / Caz	44-LCC (J-Lead)	Pachet	Tape & Reel (TR)
Număr de canale	2, DUART	Tipul de montare	Surface Mount
Caracteristici	Configurable GPIO, Internal Oscillator, Timer/Counter	lui FIFO	16 Byte
Rata de date (Max)	4Mbps	Numărul produsului de bază	ST16C2552

Vești înrudite



Comutatorul de încărcare 5V include blocarea inversă și limitarea curentului

2023/08/17

Modulul direcționat cu fir pentru vehicule personalizate și cu volum redus Sisteme modulare - Diavolul este în detaliu încorporat

2023/09/13

Lumea încorporată: Wi-Fi 6, Bluetooth și IEEE 802.15.4 LR-WPAN într-un Borgwarner primește puterea sic de la St, precum și Onsemi singur modul

2023/03/16

Placa Triple Display Atom X7000 primește 4x 2,5 git/s Ethernet și 2x RS-485

2023/08/21

Producătorul de camioane electrice din Londra pentru a se îmbina cu producătorul de contract din Arizona EV

2023/08/15

Infineon încearcă PCB -uri reciclabile pentru plăci demo și de evaluare

2023/07/28

2023/04/5

2023/08/31

Cum materie a devenit realitate

2023/07/19

PCB -uri întinse pe monitor cardiac inteligent și multe altele

2023/08/16

Lumea încorporată: PC -uri industriale Fanless Alder Lake

2023/03/15

Easby Eyes O felie din piața IoT cu SBC -uri geniateg

2023/07/18