



SI5344A-B03541-GMR

Număr parc	SI5344A-B03541-GMR	Statutul RoHs	
Producator / Marca	Skyworks Solutions, Inc.	Starea stocului	5253 pcs stock
Descriere produs	IC CLK BUFFER PLL 44QFN	Barca din	Hong Kong
Foi de date	SI5345,44,42 Datasheet.pdf	Calea de transport	DHL/Fedex/TNT/UPS/EMS

Obțineți o ofertă

Vă rugăm să faceți clic pe „Obțineți o ofertă” și completați toate câmpurile necesare. Vom răspunde la solicitarea dvs. în termen de 24 de ore prin e-mail. Dacă întâmpinați probleme, vă rugăm să lăsați un mesaj sau să ne trimiteți un e-mail la info@global-ic.hk și ne vom reveni cât mai curând posibil.

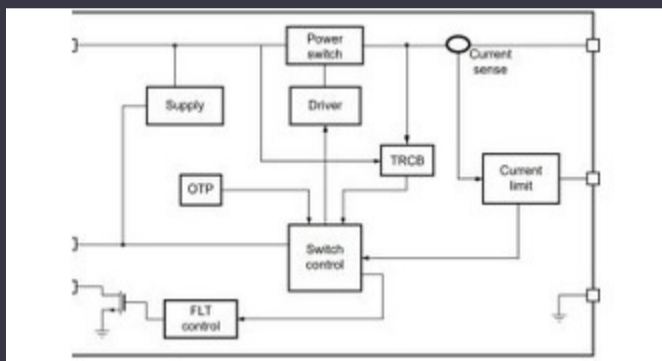
OBȚINEȚI O OFERTĂ

Imaginea poate fi reprezentată. Vedeți specificațiile pentru detalii despre produs.

Specificații de SI5344A-B03541-GMR

Serie	*	Pachet	Tape & Reel (TR)
Numărul produsului de bază	SI5344		

Vești înrudite



Comutatorul de încărcare 5V include blocarea inversă și limitarea curentului

2023/08/17

Spectacolul bateriei: Bel se micșorează 4kw Accesorii pentru vehicule DC-Easby Eyes O felie din piața IoT cu SBC -uri geniotech DC Converter în a doua generație

2023/09/7

Detectoarele magnetice auto funcționează până la 38V

2023/08/23

Sonda creierului minim invazivă simte un singur neuron

2023/07/21

Sony își propune o cameră foto la drone și roboți pentru utilizatorii industriali

2023/09/6

Supercapacitor Bănci pentru stocarea energiei

2023/08/16

2023/07/18

Conținut sponsorizat: semiconductori de ultimă oră

2023/09/15

Conținut sponsorizat: viitorul securității auto prin proiectare

2023/04/19

Placa Triple Display Atom X7000 primește 4x 2,5 git/s Ethernet și 2x RS-485

2023/08/21

Ganul accidentat, protejat deschide posibilități comerciale pentru centrele de date, vehicule și PV

2023/09/7

Un raport de progres reram

2023/04/26