



## MAX25232ATCF/V+T

Număr parc	<a href="#">MAX25232ATCF/V+T</a>	Statutul RoHs	
Producator / Marca	<a href="#">Analog Devices / Maxim Integrated</a>	Starea stocului	27543 pcs stock
Descriere produs	HV 2.5A LOW IQ MINI BUCK CONVERT	Barca din	Hong Kong
Foi de date	<a href="#">MAX25232.pdf</a>	Calea de transport	DHL/Fedex/TNT/UPS/EMS

**27543 pcs stock**  
Preț de referință (în dolari SUA)

1 pcs	10 pcs	25 pcs	100 pcs	250 pcs	500 pcs	1000 pcs
\$1.884	\$1.69	\$1.598	\$1.385	\$1.314	\$1.179	\$1.065

### Obțineți o ofertă

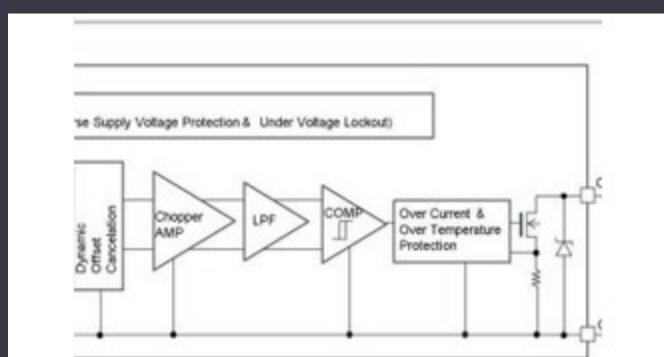
Vă rugăm să faceți clic pe „Obțineți o ofertă” și completați toate câmpurile necesare. Vom răspunde la solicitarea dvs. în termen de 24 de ore prin e-mail. Dacă întâmpinați probleme, vă rugăm să lăsați un mesaj sau să ne trimiteți un e-mail la [info@global-ic.hk](mailto:info@global-ic.hk) și ne vom reveni cât mai curând posibil.

OBȚINEȚI O OFERTĂ

### Specificații de MAX25232ATCF/V+T

Tensiune - ieșire (min / fix)	3V	Tensiune - ieșire (Max)	10V
Tensiune - Intrare (Min)	3.5V	Tensiune - Intrare (Max)	36V
Topologie	Buck	Redresor sincron	Yes
Pachetul dispozitivului furnizor	12-TDFN (3x3)	Serie	Automotive, AEC-Q100
Pachet / Caz	12-WFDFN Exposed Pad	Pachet	Tape & Reel (TR)
Tipul de ieșire	Adjustable	Configurarea ieșirii	Positive
Temperatura de Operare	-40°C ~ 125°C	Numărul de ieșiri	1
Tipul de montare	Surface Mount	Funcție	Step-Down
Frecvență - Comutare	400kHz	Curent - ieșire	3A

### Vești înrudite



Detectorii magnetici auto funcționează până la 38V

2023/08/23

Embedded World: Video Interviu - Longsys on R&D, Design și Vânzări de Embedded World: AI Vision Processing pentru 12 camere stocare

2023/03/27

Un raport de progres reram

2023/04/26

2.000 hamuri de cablu s-au întors într-o săptămână

2023/08/3

Spectacolul bateriei: Bel se micșorează 4kw Accesorii pentru vehicule DC-Terran Orbital extinde producția, sprijinind șapte autobuze prin satelit DC Converter în a doua generație

2023/09/7

Lumea încorporată: PC-uri industriale Fanless Alder Lake

2023/03/15

Placa Triple Display Atom X7000 primește 4x 2,5 git/s Ethernet și 2x RS-485

2023/08/21

Sursa de alimentare de 12V sau 48V livrează vârfuri de 800W

2023/09/13

IC taie pulsarea actuală pentru a prelungi viața celulelor de monedă IoT

2023/09/13

IC taie pulsarea actuală pentru a prelungi viața celulelor de monedă IoT

2023/07/11

Semnarea Rutronik și MediaTek aduce seria IoT Genio în Europa și Israel

2023/07/4