



SW4-020080AN1HF

Număr parc	SW4-020080AN1HF	Statutul RoHS	
Producator / Marca	MITEQ (Narda-MITEQ)	Starea stocului	5690 pcs stock
Descriere produs	SWITCH	Barca din	Hong Kong
Foi de date	Single-Pole Four-Throw Switches.pdf	Calea de transport	DHL/Fedex/TNT/UPS/EMS

Obțineți o ofertă

Vă rugăm să faceți clic pe „Obțineți o ofertă” și completați toate câmpurile necesare. Vom răspunde la solicitarea dvs. în termen de 24 de ore prin e-mail. Dacă întâmpinați probleme, vă rugăm să lăsați un mesaj sau să ne trimiteți un e-mail la info@global-ic.hk și ne vom reveni cât mai curând posibil.

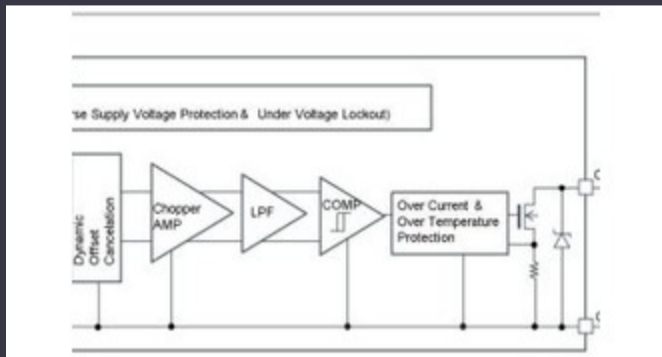
OBȚINEȚI O OFERTĂ

Imaginea poate fi reprezentată. Vedeți specificațiile pentru detalii despre produs.

Specificații de SW4-020080AN1HF

Tensiune - Aprovizionare	5V, 12V	Topologie	Absorptive
Frecvența de testare	8GHz	Pachetul dispozitivului furnizor	Module
Serie	-	Tip RF	General Purpose
Pachet / Caz	Module, SMA Connectors	Pachet	Box
P1dB	-	Temperatura de Operare	-
Izolare	65dB (min)	Pierdere de inserție	2.3dB (max)
Impedanta	-	IIP3	-
Interval de frecvență	2GHz ~ 8GHz	Caracteristici	-
Circuit	SP4T	Numărul produsului de bază	SW4-020080

Vești înrudite



Detectorii magnetice auto funcționează până la 38V

2023/08/23

Conținut sponsorizat: semiconductori de ultimă oră

2023/09/15

IC taie pulsarea actuală pentru a prelungi viața celulelor de monedă IoT TDK adaugă opțiunea de scufundare a puterii la PSU-uri DC multi-kW

2023/07/11

Embedded World 2023: Obțineți Ghidul săptămânal Electronics Full

2023/03/17

Viewpoint: detectarea focurilor de foc ultra-timpuriu cu senzori IoT folosind LoRaWAN

2023/07/14

Comutatorul de încărcare 5V include blocarea inversă și limitarea curentului

2023/08/17

ARM Computer-on-modul are un procesor neural de 1GHz

2023/09/15

HQ-ul nou-construit de la CSL este de șase ori mai mare

2023/08/3

Audio și locul său în evoluția Bluetooth

2023/07/19

Accellera stabilește data discuțiilor de simulare cu mai multe domenii

2023/08/22

Un raport de progres reram

2023/04/26