



74HC02D-Q100,118

Număr parc	74HC02D-Q100,118	Statutul RoHs	
Producator / Marca	Nexperia	Starea stocului	528211 pcs stock
Descriere produs	IC GATE NOR 4CH 2-INP 14SO	Barca din	Hong Kong
Foi de date	Cylindrical Battery Holders.pdf Cylindrical Battery Holders.pdf	Calea de transport	DHL/Fedex/TNT/UPS/EMS

528211 pcs stock

Preț de referință (în dolari SUA)

2500 pcs	5000 pcs	12500 pcs	25000 pcs	62500 pcs
\$0.075	\$0.07	\$0.066	\$0.06	\$0.059

Obțineți o ofertă

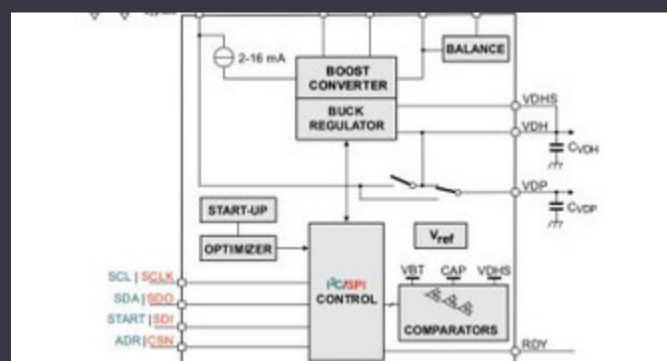
Vă rugăm să faceți clic pe „Obțineți o ofertă” și completați toate câmpurile necesare. Vom răspunde la solicitarea dvs. în termen de 24 de ore prin e-mail.
Dacă întâmpinați probleme, vă rugăm să lăsați un mesaj sau să ne trimiteți un e-mail la info@global-ic.hk și ne vom reveni cât mai curând posibil.

OBȚINEȚI O OFERTĂ

Specificații de 74HC02D-Q100,118

Tensiune - Aprovizionare	2V ~ 6V	Pachetul dispozitivului furnizor	14-SO
Serie	Automotive, AEC-Q100, 74HC	Pachet / Caz	14-SOIC (0.154", 3.90mm Width)
Pachet	Tape & Reel (TR)	Temperatura de Operare	-40°C ~ 125°C
Numărul de intrări	2	Numărul de circuite	4
Tipul de montare	Surface Mount	Delay Max Propagation @ V, Max CL	15ns @ 6V, 50pF
Tipul logic	NOR Gate	Nivel de logică de intrare - scăzut	0.5V ~ 1.8V
Nivel de logică de intrare - ridicat	1.5V ~ 4.2V	Caracteristici	-
Curent - Quiescent (Max)	2 μA	Curent - ieșire ridicată, scăzută	5.2mA, 5.2mA
Numărul produsului de bază	74HC02		

Vești înrudite



IC taie pulsarea actuală pentru a prelungi viața celulelor de monedă IoT
2023/07/11

Conținut sponsorizat: viitorul securității auto prin proiectare
2023/04/19

Conținut sponsorizat: Trecerea la succes: Convergența OT și IT cu FutureSOC -urile de recoltare a energiei extind oferta IoT de electronică Mouser Future Future Industrial Network Infra
2023/09/18

Sursa de alimentare de 12V sau 48V livrează vârfuri de 800W
2023/09/13

Embedded World 2023: Obțineți Ghidul săptămânal Electronics Full
2023/03/17

HQ-ul nou-construit de la CSL este de șase ori mai mare
2023/08/3

Sonda creierului minim invazivă simte un singur neuron
2023/07/21

2023/07/4

Conținut sponsorizat: Calterah, lider Chinese MMWAVE Furnizor IC, aduce un portofoliu SOC radar complet pentru
2023/09/11

Comutatoare Ethernet industriale gestionate sau neadministrare
2023/08/21

ROHM integrează șoferul cu gan hemt pentru a îndepărta necazurile de tensiune a porții
2023/08/31

Embedded World: AI Vision Processing pentru 12 camere
2023/03/15